

CONSTRUCCIÓN Y ENSAYOS DE UN HELIÓSTATO DE FOCO LINEAL PARA UN HORNO SOLAR

C. Placco, M. Gea, R. Casimiro, M. Hongn, C. Fernández, H. Suligoy, D. Lacuadra

Instituto de Investigación en Energías No Convencionales (INENCO)

Consejo Nacional de Investigaciones Científicas y Técnicas – Universidad Nacional de Salta

e-mail: cplacco@gmail.com

Recibido 16/08/19, aceptado 23/10/19

RESUMEN: Se construyó un heliostato para un horno solar destinado a procesamiento de minerales a altas temperaturas utilizando un diseño que tiene la particularidad de lograr la concentración de la radiación solar en un foco lineal. Se realizó un sistema de canteo de las facetas y se desarrolló una técnica de flexión para lograr el enfoque lineal. Se montó un sistema electromecánico para el movimiento en dos ejes con innovaciones en el circuito de seguimiento automático. Se elaboró un método indirecto para la determinación del flujo solar incidente sobre una pantalla, con el uso de termografía infrarroja. Se realizaron ensayos de concentración de la radiación y se determinó la eficiencia óptica del heliostato a través de la medición del flujo concentrado.

Palabras clave: energía solar térmica, concentración solar, horno solar, heliostato, medición de flujo solar concentrado.

INTRODUCCIÓN

Los hornos solares pertenecen a la rama de los sistemas termosolares de concentración. Estos hacen posible la obtención de altas relaciones de concentración mediante el empleo de varias etapas. Así se logran temperaturas muy elevadas en el receptor, que se sitúa en el foco o en las proximidades de éste. Normalmente estos sistemas están compuestos por uno o varios heliostatos, un concentrador secundario y un receptor térmico (Figura 1). Para la regulación de la radiación sobre el receptor suele emplearse un atenuador constituido por pantallas rebatibles.

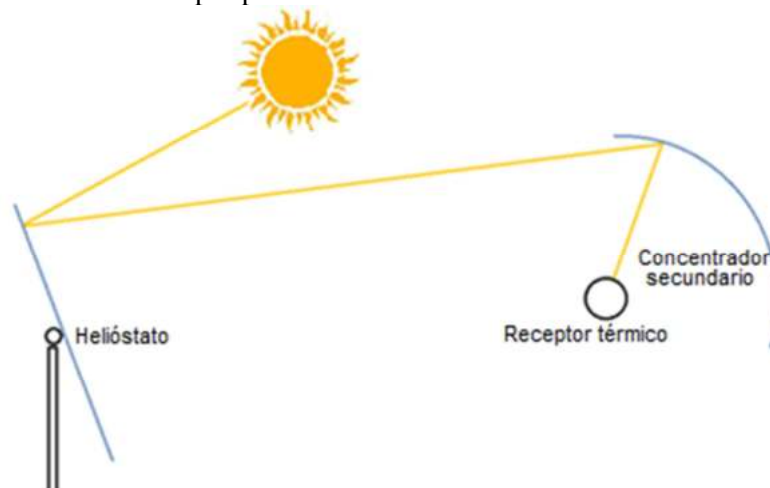


Figura 1: Esquema de un Horno Solar de alta temperatura

Trabajo parcialmente financiado por el Consejo de Investigaciones de la UNSa y por la Secretaría de Políticas Universitarias a través de un programa de la Convocatoria Agregando Valor en las Universidades 2017.

El trabajo presentado en este artículo se encuentra enmarcado en un proyecto que consiste en el desarrollo de la tecnología de horno solar para procesamiento de minerales a altas temperaturas a través de la construcción y optimización de un prototipo de concentrador solar térmico. La particularidad del diseño de horno solar propuesto es que tanto los helióstatos como el concentrador secundario se diseñaron con un foco lineal. Esto se debe a que en los ensayos preliminares los minerales se procesaron en recintos cilíndricos rotativos que permiten la circulación y el tamizado de los mismos. Con el objeto de ampliar las aplicaciones del sistema, se plantea utilizar el horno para calentar fluidos térmicos, como aceites o sales fundidas para desarrollar equipos con acumulación térmica.

Durante el año anterior se obtuvieron los primeros resultados, tanto en aspectos conceptuales como experimentales (Placco et al., 2018). Se diseñó un helióstato compuesto por 8 facetas cuyo esquema se muestra en la figura 2. Se probaron los mecanismos de canteo y flexión de los espejos. Mediante un análisis con traza de rayos y la realización de estudios experimentales con una faceta se pudo comprobar el buen funcionamiento del sistema de concentración del flujo solar para distintas posiciones del helióstato respecto al absorbedor.

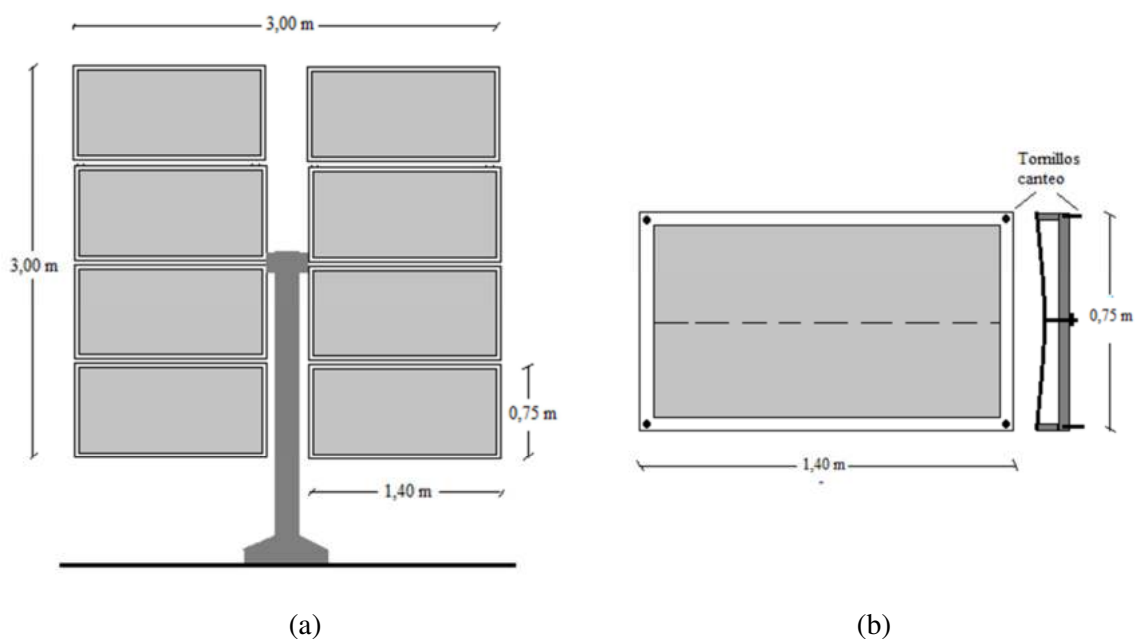


Figura 2: a) Esquema del helióstato de 8 facetas. b) Sistema de canteo de facetas y flexión de espejos

En el mencionado trabajo también se presentaron las ecuaciones que permiten determinar los ángulos de inclinación β y azimutal γ_p de cada helióstato. Con el conocimiento de estos ángulos fue posible calcular el ángulo de incidencia de la radiación sobre cada plano en cada instante y el valor de la radiación incidente sobre el helióstato.

Con estas ecuaciones se desarrolló una rutina de cálculo para controlar el movimiento de motores paso a paso. Se diseñó y construyó un sistema electrónico para el control numérico de los pasos de los motores para el seguimiento solar en dos ejes y para rebatimiento del helióstato ante alarmas de ráfagas de viento intensas. Se ensayó el sistema a través de un prototipo de pequeña escala.

Para la evaluación de la energía que puede coleccionar un campo de helióstatos y la estimación de su eficiencia óptica se desarrolló un programa computacional que permite evaluar distintas geometrías del campo de reflectores, dimensionar un horno solar y encontrar la configuración que minimice las pérdidas ópticas.

En el presente trabajo se muestran los avances logrados en el último período que consisten en la construcción del helióstato con 8 facetas, los ensayos de concentración de la radiación y la determinación de la eficiencia óptica del sistema. Se describen en este artículo los componentes y los

pasos constructivos del heliostato y el desarrollo de un método de medición indirecta del flujo solar concentrado mediante el empleo de termografía infrarroja.

Termografía

La termografía infrarroja es una metodología no invasiva para la determinación de perfiles y/o mapas térmicos a través del uso de cámaras termográficas. Dichas cámaras cuentan con una matriz de sensores que detectan la energía radiante emitida por el objeto de interés, generalmente en un rango restringido de longitudes de onda. Con la radiación medida, mediante la aplicación de la ley de Planck se calculan indirectamente los valores de temperaturas.

Actualmente en las cámaras termográficas más utilizadas son las de array de microbolómetros no refrigerados. Esta tecnología se basa en el uso de materiales policristalinos o amorfos, como el óxido de vanadio (VOx) o silicio amorfo (a-Si) (Rogalski, 2011). Estos sensores producen una señal eléctrica medible S_{med} (voltajes, corrientes, número de cuentas, etc.) que es proporcional a la radiación recibida por el sensor.

Para objetos opacos, la señal eléctrica S_{med} incluye el aporte proveniente de tres fuentes: la radiación emitida por la muestra, la radiación del entorno que es reflejada por la muestra, y la radiación emitida por el mismo aire ambiente. Este balance se escribe en la ecuación 1 (Gaussorges, 1981).

$$S_{med} = \tau_a \varepsilon_m S_0(T_m) + \tau_a (1 - \varepsilon_m) S_0(T_{al}) + (1 - \tau_a) S_0(T_a) \quad (1)$$

donde $S_0(T)$ es la señal de tensión producida por el sensor cuando incide radiación proveniente exclusivamente de un cuerpo negro a temperatura T , τ_a es la transmitancia efectiva de la atmósfera en el rango del detector, ε_m es la emisividad efectiva de la muestra en dicho rango, T_{al} es la temperatura media radiante del entorno (K), T_a la temperatura del aire (K) y T_m la temperatura de la muestra (K).

La cámara almacena la imagen termográfica como un archivo de datos radiométricos que se traducen a datos de temperatura cuando el usuario ingresa los valores de ε_m , T_a y τ_a en el software proporcionado por el fabricante.

CONSTRUCCIÓN DEL HELIÓSTATO

Facetas

A fin de comenzar a desarrollar un prototipo industrial para la transferencia de tecnología, se completó la construcción del heliostato cuadrado de 3 m de lado, constituido por 8 facetas. Tanto para los marcos externos como para los bastidores de las facetas se utilizó caño estructural. Las facetas están vinculadas al marco del heliostato mediante cuatro tornillos regulables que permiten dar una orientación distinta a cada una de ellas para lograr un grado de concentración inicial (canteo).

Las facetas se completaron con el pegado de espejos de 3 mm de espesor y la construcción del sistema de deformación por flexión de cada uno. Esto permite la concentración de rayos, *non image*, en un foco lineal. El dorso de cada faceta está cubierto por chapa galvanizada ondulada para proteger el espejo del granizo en la posición horizontal de reposo. El área de cada espejo es de 1,01 m² y el área total de reflexión es de 8,1 m². Los detalles constructivos se pueden observar en la Figura 3.



Figura 3: Foto del heliostato donde se observan las 8 facetas.

Sistema electromecánico:

El sistema electromecánico del heliostato está constituido por dos conjuntos de motor-reductor-transmisión del movimiento. Uno corresponde al movimiento alrededor del eje vertical, para controlar el azimut, y otro al movimiento alrededor del eje horizontal, para controlar la inclinación. Ambos sistemas están montados sobre un pie vertical de 2 m de altura que se empotra en el piso. Las características de los motores paso a paso se detallan en la tabla 1.

Marca: MotionKing	Brida: Standard Nema 24
Cuerpo: cuboide	Longitud de cuerpo: 90 mm
Eje diámetro: 8 mm cilíndrico	Eje largo: 19 mm
Peso: 1300 g	Número de cables: 8
Conexión Bipolar Serie	Resolución mecánica: 1.8° por paso
Corriente de fase bipolar: 2.2 A	Resistencia de fase bipolar: 2.8 Ω
Inductancia de fase bipolar: 12.8 mH	Cupla de mantenimiento bipolar: 3 Nm

Tabla 1: Características de los motores paso a paso

Los motores están acoplados a reductores tipo NRV040 con armazón de aleación de aluminio fundido, tornillo sinfín en acero cementado y corona de bronce con relación de transmisión 1:100 con par de salida máximo de 444 Nm, ejes a 90° e irreversibilidad estática en el eje lento.

El movimiento alrededor del eje vertical es transmitido desde el reductor a través de un piñón que engrana en una corona de arranque de auto. Sobre ésta se fija una plataforma donde apoya el conjunto que controla el movimiento alrededor del eje horizontal. En este caso, se utiliza como transmisión un sistema de coronas y cadena, como se muestra en la figura 4.



Figura 4: Mecanismo para movimiento en dos ejes

Seguimiento automático

El helióstato cuenta con un seguidor electrónico de dos ejes, azimut - elevación, de programación astronómica. Este desarrollo, que fue descrito en una publicación anterior (Casimiro et al., 2018), está compuesto por un microcontrolador que realiza el control del sistema, una placa *CNC shield* encargada de dar soporte físico a los dos drivers de motores paso a paso tipo A4988, un reloj de tiempo real DS3231 y dos sensores ópticos tipo horquilla FZ0888 encargados de señalar la posición inicial para cada eje (*homing*).

Sobre el sistema mencionado se realizaron algunas modificaciones con el objetivo de lograr fiabilidad y robustez en su funcionamiento. Se ensayó en laboratorio un prototipo para el movimiento de dos motores Nema 17 y un espejo pequeño (Figura 5). Se reemplazó la placa Arduino por un microcontrolador STM32F103C8T6 de 32 bits, que posee una velocidad superior (72Mhz) y contiene un CPU ARM Cortex M3 y un Reloj en Tiempo Real (RTC) embebido. Este circuito integrado posee además un Sistema Operativo en Tiempo Real (RTOS) que en general es utilizado para circunstancias críticas en las cuales se debe minimizar la existencia de fallas. En este caso, el RTOS, fue programado para el rebatimiento de los helióstatos frente a fuertes ráfagas de viento con el objeto de evitar daños en las estructuras y en los espejos.

Con la incorporación de un módulo ESP8266 con protocolo TCP/IP integrado, se pudo establecer un sistema de conexión inalámbrica. La comunicación en tiempo real entre el controlador, los sensores de condiciones meteorológicas y los helióstatos permite monitorear el correcto funcionamiento del tracking de los reflectores, además de actuar sobre su posición frente a condiciones meteorológicas adversas.



Figura 5: Prototipo en pequeña escala para ensayos del nuevo sistema de seguimiento solar

MEDICION DEL FLUJO SOLAR CONCENTRADO

Durante los últimos años las mediciones de flujo solar concentrado, tanto en prototipos como en gran escala, han sido realizadas principalmente por dos tipos de métodos: los directos y los indirectos (Röger et al., 2014). Los métodos directos consisten en el uso de sensores de radiación, los cuales pueden estar montados en una barra móvil que recorre el área del receptor, o estar fijos y distribuidos en dicha área. El método indirecto consiste en el uso de una cámara CCD que toma imágenes de una pantalla refrigerada, con superficie de reflexión difusa, móvil o estacionaria. Luego éstas se procesan aplicando un factor de escala y vinculando los tonos de grises con una medición realizada con radiómetro.

Los métodos directos son lentos, costosos y proveen un mapa del flujo con baja resolución espacial. Sin embargo, mediante su aplicación se obtiene un valor absoluto del flujo de calor incidente y no requiere escala externa. Los métodos indirectos son más rápidos, económicos y generan mapas de flujo de alta resolución pero dependen de un buen uso del factor de escala y de la refrigeración de la pantalla.

Tomando como base la técnica desarrollada por Pozzobon y Salvador en 2015, en este trabajo se propone un método rápido y sencillo para determinar in situ el mapa de distribución del flujo de calor concentrado. El mismo se basa en la utilización de los valores de temperatura de una pantalla, obtenidos a partir de imágenes termográficas.

La determinación de la distribución de flujo de calor en una superficie absorbadora es un problema generalizado que se presenta en la industria. Entre los diversos métodos que se han desarrollado para su determinación, el llamado *problema inverso de la conducción de calor* resulta de interés para ser aplicado en nuestro caso.

El problema clásico de transferencia de calor consiste en la determinación de un campo de temperaturas a partir de datos conocidos como condiciones de contorno, fuente de calor y propiedades del material. Este se denomina problema directo. Por el contrario, el problema inverso consiste en la determinación de las condiciones de contorno, flujo de calor, coeficientes de transferencia y/o propiedades del material a partir de mediciones de temperatura.

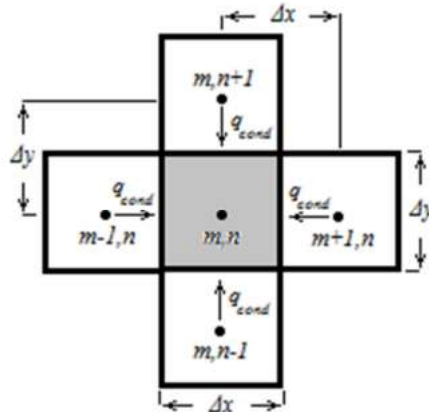


Figura 6: Transferencia conductiva en un volumen de control

Se plantea una discretización de la pantalla en elementos (m, n) de dimensiones Δx , Δy y espesor e . Como la dirección de los flujos de calor conductivos q_{cond} son en principio desconocidos, se realiza la suposición de que éstos entran en el nodo (figura 6). El elemento recibe el flujo solar concentrado e intercambia calor con sus alrededores por convección y radiación.

Considerando el principio de conservación de la energía en un volumen de control diferencial isotérmico se obtiene:

$$(1 - \rho) q_{sol} + \Sigma q_{cond} + q_{conv} + q_{rad} + m c_p dT_{m,n}/dt = 0 \quad (2)$$

q_{sol} es la radiación solar concentrado que incide sobre el elemento (W).

ρ es la reflectancia solar de la superficie.

q_{cond} es el calor conductivo intercambiado con los elementos vecinos (W).

q_{conv} es el calor intercambiado por convección por el elemento con el aire ambiente (W).

q_{rad} es el calor intercambiado por radiación por el elemento con los alrededores (W).

m es la masa del elemento (kg).

c_p es el calor específico del material de la pantalla ($J / (kg K)$).

$dT_{m,n}/dt$ variación de la temperatura del elemento en el tiempo (K / s).

Aplicando el método de diferencias finitas, los términos de las potencias térmicas conductivas pueden expresarse de la siguiente manera:

$$q_{cond} (m-1,n) \rightarrow (m,n) = k (\Delta y e) \frac{T_{m-1,n} - T_{m,n}}{\Delta x} \quad (3)$$

$$q_{cond} (m+1,n) \rightarrow (m,n) = k (\Delta y e) \frac{T_{m+1,n} - T_{m,n}}{\Delta x} \quad (4)$$

$$q_{cond} (m,n+1) \rightarrow (m,n) = k (\Delta x e) \frac{T_{m,n+1} - T_{m,n}}{\Delta y} \quad (5)$$

$$q_{cond} (m,n-1) \rightarrow (m,n) = k (\Delta x e) \frac{T_{m,n-1} - T_{m,n}}{\Delta y} \quad (6)$$

donde k es la conductividad del material de la pantalla ($W/(m K)$) y e su espesor (m). Los elementos discretizados y las dimensiones Δx y Δy están descriptos en la figura 6.

$$q_{conv} = 2 h \Delta x \Delta y (T_{amb} - T_{m,n}) \quad (7)$$

donde T_{amb} es la temperatura ambiente, h es el coeficiente de transferencia convectivo y el número 2 considera que la transferencia convectiva ocurre hacia ambas caras de la pantalla.

$$q_{rad} = \varepsilon \sigma 2 \Delta x \Delta y (T_{alr}^4 - T_{m,n}^4) \quad (8)$$

donde ε es la emisividad de la superficie de la pantalla y σ es la constante de Stefan Boltzmann ($W/(m^2 K^4)$) y T_{alr} es la temperatura (K) de las superficies que se encuentran alrededor de la pantalla.

Debido a que la pantalla está construida con una placa metálica delgada, el modelo clásico de la ecuación de calor puede ser simplificado suponiendo que la temperatura en el espesor es uniforme. Esta simplificación se basa en el cálculo del número de Biot (ecuación 9) que resulta igual a $1,7 \cdot 10^{-4}$, lo que justifica la aplicabilidad del método de capacidad concentrada (Incropera & De Witt, 1996).

$$Bi = h e / k \quad (9)$$

La medición del flujo solar concentrado se realiza durante un período de tiempo relativamente corto en un horario próximo al mediodía solar de manera que la radiación resulte aproximadamente constante. Así se generan condiciones de transferencia de calor estacionarias, como se comprobó experimentalmente. Por lo tanto, la ecuación de balance de calor en el elemento discreto que permite la determinación del flujo solar incidente q_{sol} y su distribución en el plano puede expresarse de la siguiente manera:

$$(1 - \rho) q_{sol} + \sum q_{cond} + q_{conv} + q_{rad} = 0 \quad (10)$$

Características físicas de la pantalla

La pantalla está constituida por una placa de acero de 2,00 m x 1,00 m y 1,4 mm. Con el objetivo de optimizar las condiciones para obtener mayor precisión en las temperaturas de las imágenes termográficas se pintó la placa de color negro mate para reducir los efectos de los reflejos que pueden generar los cuerpos vecinos.

Para la medición de las temperaturas superficiales se utilizó una cámara termográfica marca Fluke modelo Ti55, la cual posee una resolución IR de 320x240 (tamaño de la matriz de sensores) para la detección de potencia térmica en el rango de 8 – 14 μm . La cámara puede configurarse para medir en tres rangos de temperatura: de -20 a 100 °C, de -20 a 350 °C y de 250 a 600 °C, con una precisión de 2%, (FLUKE, 2019). Las imágenes termográficas son analizadas mediante el software SmartView provisto por el fabricante.

Para la determinación de la emisividad se registraron termogramas de la cara posterior de la pantalla durante la etapa de enfoque (concentración de los rayos solares), ya que se requieren temperaturas superiores a la del entorno para aplicar la metodología. Para obtener valores de referencia se empleó una termocupla (tipo K) para medir la temperatura y una cinta negra con emisividad 0,95, lo que permitió realizar el ajuste de la emisividad de la pantalla mediante la utilización del software. Esta metodología es de frecuente uso en aplicaciones de termografía (AETIR, 2011).

En las imágenes térmicas obtenidas con la cámara se observa una notoria difusión de calor proveniente de la concentración solar cuasi lineal del lado frontal de la pantalla (figura 7a). La termocupla midió una temperatura de 54 °C. En la figura 7b puede observarse que la misma se encuentra en la isoterma de rango 55-56 °C, coloreada en blanco. La medición de la temperatura ambiente arrojó un valor de 20,6 °C.

Se colocó un trozo de papel aluminio arrugado, para determinar la temperatura aparente del fondo debido a los reflejos que inciden en la pantalla (cuerpo gris). Configurando la emisividad en 1,0 se midió la temperatura aparente sobre este reflector difuso y posteriormente se estableció este valor como temperatura de fondo o de alrededores (AETIR, 2011). En la imagen térmica, la cinta presenta la misma distribución de temperaturas que la muestra por lo que ambas emisividades son muy similares, siendo ajustada finalmente en 0,96.

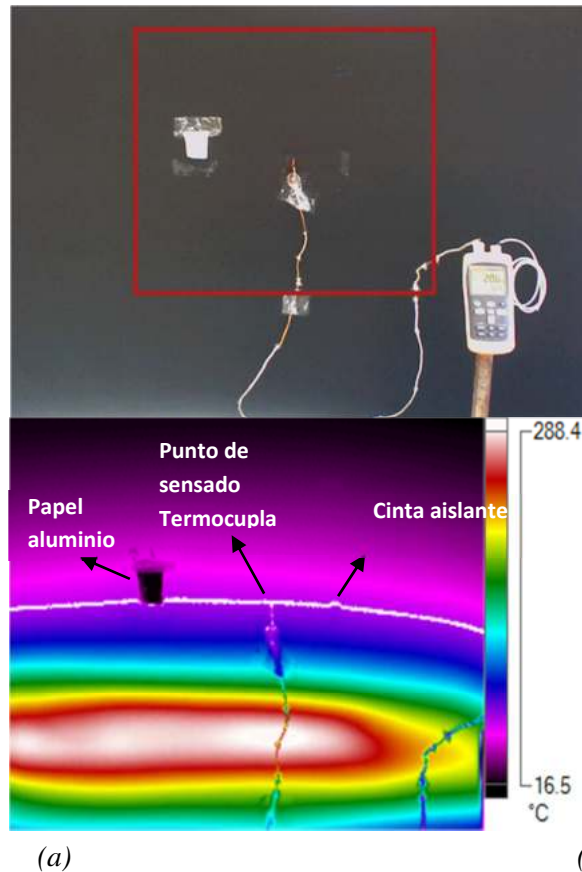


Figura 7. (a) Imagen visible. (b) termograma de la cara posterior de la pantalla.

La reflectancia solar ρ fue determinada a partir de la relación entre la radiación solar reflejada por la superficie y la radiación solar incidente medidas con un solarímetro LI-COR 250 A. La conductividad k y la densidad d fueron obtenidas de tablas para acero laminado en frío de bajo contenido de carbono.

El coeficiente de transferencia convectivo h se determinó experimentalmente aplicando el método inverso para la transferencia de calor en condiciones de enfriamiento de la pantalla, sin radiación solar incidente, bajo la acción de pérdidas de calor convectivas y radiativas. En estas condiciones, la ecuación de balance de calor en un elemento de la placa se expresa de la siguiente manera:

$$\Sigma q_{cond} + q_{conv} + q_{rad} + m c_p dT_{m,n}/dt = 0 \quad (11)$$

Aplicando diferencias finitas en esta ecuación es posible despejar la matriz de coeficientes h ya que todas las otras características de la pantalla son conocidas. Para ello se midieron las temperaturas en la situación inicial, cuando está incidiendo el flujo concentrado de radiación, y las temperaturas de los instantes siguientes, luego de retirar el flujo incidente, mientras se produce el enfriamiento.

ESTUDIO EXPERIMENTAL Y TRATAMIENTO DE DATOS

El estudio experimental se realizó in situ a fin de medir el flujo concentrado generado por el heliostato sobre una pantalla de acero cuyas características se presentan en la Tabla 2. Ésta fue ubicada, en posición vertical, a una distancia de 8 m del eje del heliostato.

Se realizaron dos tipos de experiencias, una de baja concentración, utilizando sólo dos facetas del heliostato con los espejos planos (sin flexión), con imágenes uniformes superpuestas mediante canteo. La otra, utilizando el enfoque del heliostato completo sobre la pantalla. Para la aplicación del método se capturó una serie de termogramas de la cara posterior de la pantalla, ubicada en la sombra a fin de

reducir los efectos de los reflejos en la imagen (figura 8). Las medidas se realizaron mientras incidía radiación solar concentrada y también en momentos posteriores al desenfoque, bajo condiciones de enfriamiento de la pantalla.

La primera experiencia permitió tener valores de radiación, en un rango tal, que fue posible la medición de la irradiancia con el solarímetro ubicado sobre el plano de la pantalla. Estas medidas fueron utilizadas para contrastar con los resultados obtenidos aplicando el método indirecto, obteniéndose valores aceptables con una incertidumbre aproximada del 10%.

Símbolo	Nombre	Valor	Unidades
e	Espesor	0,0014	m
d	Densidad	7850	kg / m ³
k	Conductividad térmica	52	W/(m K)
ε	Emisividad infrarroja	0,95	-
ρ	Reflectancia solar	0,05	-
c_p	Calor específico	460	J / (kg K)

Tabla 2: Propiedades físicas de la pantalla.



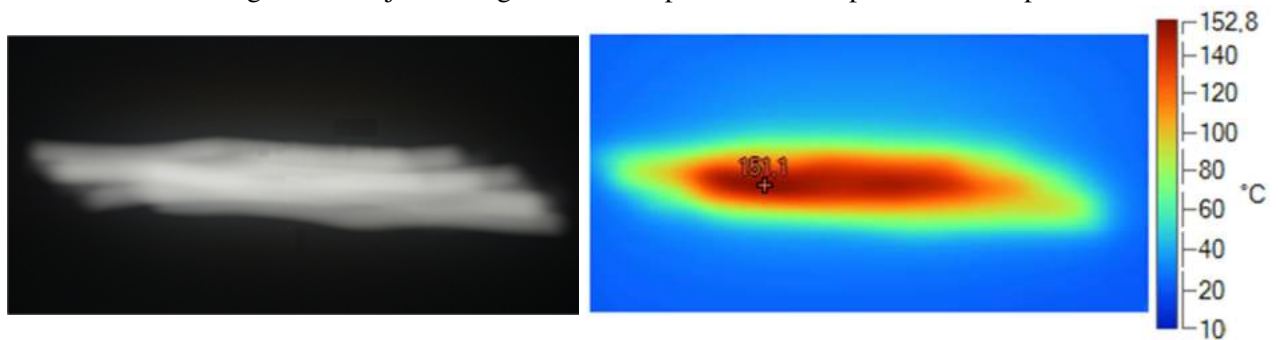
Figura 8. Ensayo in situ: la pantalla es iluminada por el helióstato en una cara, y las imágenes termográficas son tomadas sobre la otra

Los termogramas fueron editados con el software Smart View de Fluke, donde se ajustaron los valores de emisividad y temperatura de fondo como se describió anteriormente. Esta información fue exportada en archivos de texto plano que contienen la temperatura de cada pixel de la imagen con una resolución de 320x240. Para realizar el procesamiento de los datos utilizando el método inverso descripto, se utilizó el software Scilab, que posee un lenguaje de programación propio, orientado al uso de matrices y vectores.

El programa recibe como datos archivos de texto correspondientes a dos imágenes termográficas de la pantalla, una con el helióstato enfocado y otra capturada en la fase de enfriamiento. Conociendo las características físicas de la pantalla y el tiempo transcurrido entre la toma de cada una de las imágenes, a partir del balance de calor en cada elemento de la placa (ecuación 11), se obtiene una matriz de coeficientes convectivos h . Posteriormente estos valores son utilizados en la determinación del flujo

solar concentrado q_{sol} (ecuación 10). La salida del programa es una matriz de 240x320 que contiene la información del flujo solar (q_{sol}) sobre cada elemento discretizado. Esta información se grafica de manera tridimensional y con curvas de nivel. Además, realizando la sumatoria del flujo solar concentrado sobre cada píxel se obtiene el flujo total incidente sobre la pantalla. También es factible obtener las matrices correspondientes a los aportes de cada término de la ecuación 10 debido a las diferentes formas de transferencia de calor.

Los ensayos fueron realizados durante el mes de julio en la ciudad de Salta. En la figura 9 se presentan, como ejemplo, imágenes capturadas el día 16 de julio a las 12:45 hora local. La imagen visible de la figura 9a fue obtenida desde la cara de la pantalla que recibe la radiación concentrada por el helióstato. La imagen infrarroja de la figura 9b corresponde a la cara posterior de la pantalla.

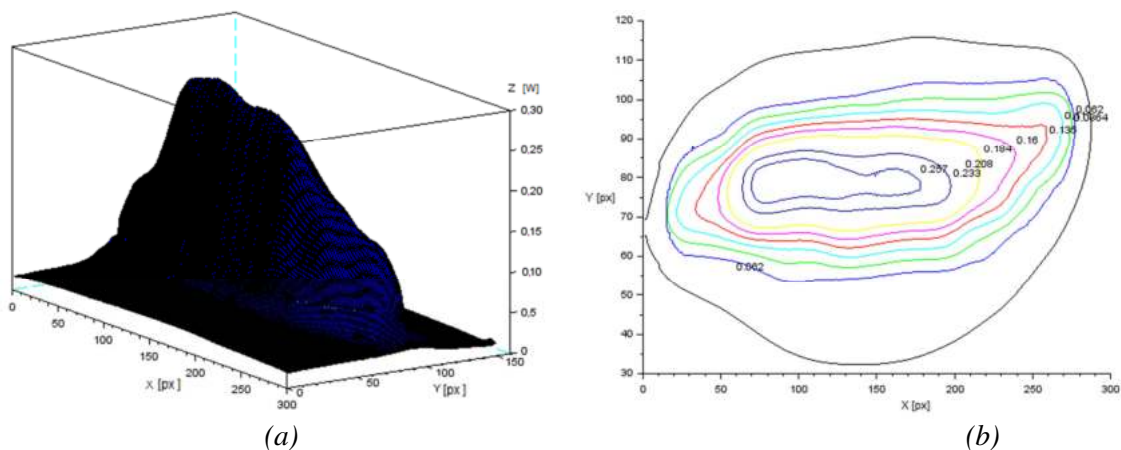


(a)

(b)

Figura 9: (a) Imagen visible cara de la pantalla iluminada. (b) Imagen infrarroja cara posterior de la pantalla.

Los resultados para el ejemplo de la figura 9 se presentan en la figura 10 y corresponden a un valor de radiación calculado con el método de 1688 W. La radiación directa normal en el momento de la medición fue de 264 W/m², teniendo en cuenta que la superficie reflectiva del helióstato es de aproximadamente 8,1 m² resulta un valor de eficiencia óptica de 0,79.



(a)

(b)

Figura 10: Mapa del flujo solar concentrado en W, obtenido con el método. (a) vista tridimensional, flujo solar sobre cada píxel de la imagen. (b) curvas de nivel.

CONCLUSIONES

Se construyó un prototipo de helióstato en escala industrial. Se probó el sistema de concentración por flexión y canteo de las facetas que permite configurar con sencillez los espejos para obtener un flujo concentrado lineal.

Se implementó el sistema de movimiento en dos ejes, para el seguimiento solar del helióstato con motores, mecanismos de transmisión y componentes de adquisición local. Se obtuvo gran precisión en el tracking controlado por el sistema electrónico.

Se desarrolló un método para la obtención, in situ, de flujo solar para sistemas de concentración térmica a partir de medidas indirectas. El mismo permite obtener mapas de flujo de alta resolución sin necesidad del uso de factor de escala y refrigeración de la pantalla requeridos en las técnicas que utilizan fluxómetros y cámaras CCD.

Se obtuvieron valores de eficiencia óptica del sistema a través de la medición del flujo solar concentrado. Las inexactitudes encontradas en el método están originadas en el hecho que la experiencia se realiza in situ, sin las condiciones controladas que se pueden obtener en un laboratorio. Los resultados pueden ser mejorados a través de un análisis más detallado de las temperaturas de los alrededores con las que se calculan las pérdidas radiativas.

Como trabajo futuro se plantea continuar con las etapas de desarrollo del Horno Solar, incluyendo la construcción del concentrador secundario y el recinto térmico, además de la realización de los ensayos de calcinación de mineral.

REFERENCIAS

- Asociación Española de Termografía Infrarroja (2011). Guía de la Termografía Infrarroja, Aplicaciones en ahorro y eficiencia energética. www.fenercom.com.
- Casimiro R., Gea M., Hoyos D., Placco C. (2018). Estudio geométrico de un horno solar para procesamiento de minerales a altas temperaturas. *Avances en Energías Renovables y Medio Ambiente*. Vol. 22, pp 06.95-06.105.
- FLUKE (2019). Fluke TI55FT and TI50FT FlexCam, Infrared Cameras - Technical Data. https://dam-assets.fluke.com/s3fs-public/2674273_6251_ENG_F_W.PDF.
- Gaussorgues G., (1989). *La thermographie infrarouge*. Troisième édition. Technique et Documentation.
- Incropera F., De Witt D. (1996). *Fundamentals of Heat and Mass Transfer*.
- Placco C., Gea M., Bonini M., Gutiérrez E., Fernández C., Suligoy H. (2018). Estudio geométrico de un horno solar para procesamiento de minerales a altas temperaturas. *Avances en Energías Renovables y Medio Ambiente*. Vol. 22, pp 02.25-02.36.
- Pozzobon V., Salvador S. (2015). High heat flux mapping using infrared images processed by inverse methods: An application to solar concentrating systems. *Solar Energy* 117 29–35.
- Rogalski A. (2011). Recent progress in infrared detector technologies, *Infrared Physics & Technology* 54, pp. 136–154.
- Röger M., Herrmann P., Ulmer S., Ebert M., Prah C., Göhring F. (2014). Techniques to Measure Solar Flux Density Distribution on Large-Scale Receivers. *Journal of Solar Energy Engineering*. Vol. 136.

ABSTRACT: A solar furnace's heliostat for mineral's processing at high temperatures was built. The design has the particularity that concentrates solar radiation in a linear focus. Techniques of facet canting and mirrors bending to achieve the linear approach were developed. An electromechanical system for two-axis movement was mounted with innovations in the automatic tracking circuit. An indirect method was developed for the determination of the incident solar flux on a screen, with the use of infrared thermography. Radiation concentration tests were performed and the optical efficiency of the heliostat was determined through the measurement of the concentrated flow.

Keywords: solar thermal energy, solar concentration, solar furnace, heliostat, concentrated solar flow measurement.