

MODELO ANALITICO PARA ESTIMAR EL CONSUMO ENERGÉTICO PARA CLIMATIZACIÓN DE VIVIENDAS EN RÉGIMEN DINÁMICO. PARTE 2: REQUERIMIENTO DE ENERGÍA PARA CALEFACCIÓN DE UNA VIVIENDA PARA UN MES ESPECÍFICO

R. Stagnitta^{1,3}; A. Gastón^{1,2} y R. Abalone^{1,2}

¹ Fac. de Cs. Exactas Ingeniería y Agrimensura (UNR). IFIR (CONICET/UNR)

² Consejo de Investigaciones (CIC- UNR)

³ Secretaría de Estado de la Energía, Provincia de Santa Fe
rstagnitta@santafe.gov.ar. Av. Pellegrini 250. (2000) Rosario. Argentina

Recibido 13/08/18, aceptado 25/09/18

RESUMEN: La necesidad de elaborar un procedimiento nacional de etiquetado de eficiencia energética de inmuebles invita a validar modelos de cálculo de requerimientos de energía para climatización. Se propone un modelo eléctrico equivalente que se resuelve de manera analítica considerando las variables temperatura y radiación como superposición de funciones senoidales. En este trabajo se determina el requerimiento de energía para calefacción de una vivienda para un mes de julio para la ciudad de Rosario. Dicho mes está caracterizado por tres días típicos (cálido, frío, nublado) con cierta ocurrencia. Los resultados obtenidos se comparan con una simulación numérica con COMSOL Multiphysics. Las diferencias entre ambos métodos no superan el 3% para el mes completo, validando el método propuesto para la estimación de los requerimientos energéticos de una vivienda y los “factores de corrección dinámicos” que contempla el Procedimiento de Cálculo del Índice de Prestaciones Energéticas y a la norma IRAM 11900:2017.

Palabras clave: modelo analítico, requerimiento energético, viviendas

INTRODUCCIÓN

El reciente cambio de contexto en el sector energético argentino, especialmente en lo referido a la actualización tarifaria introduce en nuestro país el paradigma de la eficiencia energética, que si bien a nivel global es una tendencia consolidada desde hace ya varias décadas, a nivel local, producto del poco peso relativo de los costos de energía en los usuarios finales residenciales e industriales, no se ha instalado lo suficiente. En cambio, en este nuevo contexto la eficiencia energética como forma de sustituir producción y generación de energía encontraría un terreno fértil.

Es necesario entonces de parte de los organismos del estado elaborar políticas públicas tendientes a su fomento de manera de direccionar el mercado hacia soluciones que globalmente arrojen el mayor beneficio global.

Particularmente, el gran porcentaje de la energía que consume en el sector residencial está ligada a necesidades de calefacción y refrigeración de ambientes, estando esta demanda configurada por las características de diseño de la vivienda, envolvente y equipamiento activo instalado. Resulta entonces fundamental brindar al mercado inmobiliario un instrumento claro de información respecto de la eficiencia energética de una vivienda. Los sistemas de etiquetado se constituyen a nivel mundial como los instrumentos de información que facilitan la decisión a la hora de realizar una operación inmobiliaria. En nuestro país, a partir del Decreto 140/2007, se establecieron sistemas de etiquetado de eficiencia energética de electrodomésticos y gasodomésticos con amplia aceptación en el mercado.

En nuestro país existen diversos proyectos de etiquetados de viviendas, siendo pionero el proyecto de ley de la Provincia de Santa Fe en donde se realizó a partir de marzo de 2017 la primera prueba piloto

de etiquetado en la ciudad de Rosario. Para esta prueba se empleó el Procedimiento de Cálculo del Índice de Prestaciones Energéticas (IPE, 2016) elaborado por la Secretaría de Estado de la Energía de la Provincia en base a la norma ISO13790:2008, y luego consensuado con IRAM, INTI, CNEA y SSaYE del MINEM. La normativa IRAM 11900 se modificó según este nuevo enfoque integral dando lugar a una nueva versión (IRAM 11900:2017).

Como derivación de lo anterior, el Ministerio de Energía de la Nación en acuerdo y colaboración con otras instituciones está llevando a cabo pruebas piloto en las ciudades de Bariloche, Mendoza y Tucumán con el objeto de estudiar el comportamiento de distintas tipologías de viviendas emplazadas en diferentes zonas climáticas. Asimismo, la Provincia de Santa Fe realizará pruebas similares en la ciudad de Santa Fe.

La norma ISO 13790:2008, la norma IRAM 11900:2017 y el Procedimiento de Cálculo del Índice de Prestaciones Energéticas si bien proponen un cálculo estacionario incluyen una corrección por los efectos dinámicos a través del factor de utilización de los aportes gratuitos en invierno y del factor de utilización de las dispersiones térmicas en verano. Dichos factores, además de depender de las características de la vivienda son fuertemente dependientes del clima y para su determinación se necesitan estudios dinámicos. Dichos estudios, necesarios para cada zona bioclimática, pueden realizarse con distintas herramientas de simulación dinámica tales como EnergyPlus, etc. (Corrado y Fabrizio, 2006).

En este trabajo se continua y amplía el análisis hecho para un muro (Stagnitta et al., 2017) utilizando un método *dinámico de resolución analítica* a partir de extender la metodología propuesta por la norma ISO 13786:2007. Se estudia una vivienda cuya envolvente incluye elementos opacos y transparentes e intercambio de energía por infiltraciones.

El método propuesto se constituiría como una herramienta alternativa para la determinación de los “factores de corrección dinámicos” a fin de ser propuestos para su incorporación al Procedimiento de Cálculo del Índice de Prestaciones Energéticas y a la norma IRAM 11900:2017.

Los datos de las viviendas requeridos por el método propuesto en este trabajo son los mismos que se necesitan para aplicar la norma ISO 13790:2008, el Procedimiento de Cálculo del Índice de Prestaciones Energéticas y la norma IRAM 11900:2017. Esto permitiría contrastar resultados y si el universo de viviendas lo permite estimarse los “factores de corrección dinámica” para cada tipología y para cada zona climática.

Se presenta el estudio del comportamiento de un prototipo de vivienda con el modelo propuesto para un mes de julio considerado “típico” de la ciudad de Rosario y se comparan los resultados con una simulación mediante elementos finitos con el software COMSOL Multiphysics, como validación de la metodología propuesta.

METODOLOGIA

Se plantea un modelo sencillo de transferencia de calor a través de la envolvente de una vivienda con el exterior. Los muros y aberturas se consideran “elementos de la envolvente”. En el problema planteado se asumen las siguientes hipótesis:

- la vivienda puede modelizarse como una única zona térmica
- el aire confinado en la zona tiene una temperatura uniforme
- se considera que los flujos de calor a través de los muros y aberturas son unidireccionales, despreciándose los efectos de borde y los “puentes térmicos”
- no se considera flujo a través del suelo
- las superficies que componen la envolvente, además del intercambio convectivo-radiativo reciben íntegramente radiación solar global, no considerándose sombras sobre las distintas superficies
- los sistemas activos de climatización instalados (calefacción o refrigeración) sólo pueden funcionar en un modo, es decir que en los períodos de análisis extraen calor del ambiente o agregan calor al

mismo. Si el mes considerado es un mes de demanda de calefacción entonces los dispositivos solamente podrán agregar calor, mientras que si se analiza un mes de refrigeración entonces solo podrán extraer calor

El estudio de la zona térmica, se realiza a partir de la formulación de una ecuación de balance global para los procesos de transferencia de calor en la masa de aire de la zona (DoE, 2014):

$$\underbrace{\rho_a c_{pa} V_{zona} \frac{dT_{int}}{dt}}_{(a)} = \underbrace{\sum_{k=1}^{N_{cargas}} q_k}_{(b)} + \underbrace{\sum_{j=1}^{N_{sup}} h_{int} A_j (T_{j\ sup,int} - T_{int})}_{(c)} + \underbrace{q_{sis}}_{(d)} + \underbrace{q_{inf}}_{(e)} \quad (1)$$

que puede escribirse en forma compacta:

$$\rho_a c_{pa} V_{zona} \frac{dT_{int}}{dt} = q_{gan} + \sum_{j=1}^{N_{sup}} q_{j\ conv\ int} + q_{sis} + q_{inf} \quad (2)$$

donde

c_{pa}	calor específico del aire [J/kgK]
ρ_a	densidad del aire [kg/m ³]
h_{int}	coeficiente de transmisión de calor por convección para cada superficie interior [W/m ² K]
A_j	área de cada elemento de envolvente que compone la zona [m ²]
V_{zona}	volumen de aire de la zona [m ³]
T_{int}	temperatura de la zona [K]
$T_{sup,int}$	temperatura de la superficie interna de cada elemento de envolvente que compone la zona [K]
q_k	flujo de calor debido a cargas internas de la zona [J/s]
q_{sis}	flujo de calor debido a los sistemas de climatización [J/s], que será positivo en caso de calefacción y negativo en caso de refrigeración

Cada término en la ecuación indica:

- (a) energía almacenada en el aire de la zona térmica
- (b) q_{gan} , flujo de calor debido a cargas o ganancias internas y ganancia solar directa a través de elementos transparentes de la envolvente
- (c) $q_{j\ conv\ int}$, flujo de calor por convección con la superficie interior de cada elemento de envolvente j que conforma la zona
- (d) q_{sis} , flujo de calor aportado o extraído por sistemas de climatización
- (e) q_{inf} , flujo de calor debido a intercambio por infiltraciones

Este balance debe acoplarse con la ecuación de transferencia de calor a través de la envolvente a los efectos de determinar la temperatura de la superficie interior de cada elemento ($T_{j\ sup,int}$).

La transferencia de calor en el componente i de un elemento de la envolvente genérico j es:

$$\rho_i c_{pi} \frac{\partial T}{\partial t} = \nabla(\lambda_i \nabla T) \quad i = 1, \dots, N \quad (3)$$

Condiciones de contorno sobre la superficie interna del elemento de envolvente ($i=1$):

$$-\lambda_1 \frac{\partial T}{\partial x} = h_{int} (T_{sup,int} - T_{int}) \quad (4)$$

Condiciones de contorno sobre la superficie externa de cada elemento de la envolvente ($i=N$):

$$-\lambda_N \frac{\partial T}{\partial x} = F_{form} \varepsilon \sigma (T_{cielo}^4 - T_{sup,ext}^4) + h_{ext} (T_{ext} - T_{sup,ext}) + \alpha_N I_{sol,j} \quad (5)$$

donde:

c_{pi}	calor específico del componente i [J/kgK]
ρ_{ai}	densidad del componente i [kg/m ³]
λ_i	conductividad térmica del componente i [W/mK]
F_{form}	factor de vista de la superficie externa
ε	emisividad de la superficie
σ	constante de Stefan-Boltzmann [W/m ² K ⁴]
T_{cielo}	temperatura del cielo [K]
T_{ext}	temperatura del ambiente exterior variable [K]
$T_{sup,ext}$	temperatura de la superficie exterior del elemento de envolvente [K]
h_{ext}, h_{int}	coeficientes de transferencia de calor por convección [W/m ² K]
α_N	absortividad de la superficie
$I_{sol,j}$	radiación solar incidente sobre la superficie exterior del elemento j de envolvente [W/m ²]

Por lo tanto en la situación ideal en la que el aporte de los sistemas de climatización (q_{sis}) puede regularse **de manera que la temperatura de la zona permanezca constante**, debe cumplirse que:

$$\rho_a c_{pa} V_{zona} \frac{dT_{int}}{dt} = q_{gan} + \sum_{j=1}^{N_{sup}} q_{j \text{ conv int}} + q_{sis} + q_{inf} = 0 \quad (6)$$

$$q_{gan} + \sum_{j=1}^{N_{sup}} q_{j \text{ conv int}} + q_{sis} + q_{inf} = 0 \quad (7)$$

Entonces, el término q_{sis} representa el flujo de calor que el equipamiento activo debe agregar o extraer a la zona para mantener constante la temperatura del aire.

Para el caso de **calefacción**, se define $q_{sis}^*(t)$ como la parte positiva de $q_{sis}(t)$ reflejando el hecho de que los sistemas activos solamente pueden aportar un flujo de energía positivo al sistema (agregan calor) mientras que cuando haya que extraerlo los sistemas no podrán actuar a tales fines:

$$q_{sis}^*(t) = \begin{cases} q_{sis}(t) & q_{sis}(t) \geq 0 \\ 0 & q_{sis}(t) < 0 \end{cases} \quad (8)$$

Esta consideración tiene el objetivo de simular el hecho práctico real de que en días cálidos de invierno no se encienden los sistemas de refrigeración (aires acondicionados) sino que la práctica normal es por ejemplo la ventilación mediante apertura de ventanas.

Finalmente, la energía útil total efectivamente erogada por los sistemas activos estará dada por la siguiente ecuación:

$$Q_{sis} = \int_{t_o}^{t_o+\Delta t} q_{sis}^*(t) dt \quad (9)$$

Esta energía útil, luego de ser afectada por el rendimiento o el COP del equipo de climatización, implicará una demanda de cierta energía o vector energético que tiene su correspondiente consumo de energía primaria asociado. Por lo tanto conociendo el valor de Q_{sis} y considerando la eficiencia de toda la cadena de conversión energética estamos conociendo el verdadero recurso energético necesario para mantener en condiciones de confort una zona térmica, pudiéndose estimar el grado de eficiencia energética de una vivienda, para luego asignar clases en un sistema de certificación o calificación de eficiencia energética en edificios.

Linealización del intercambio radiativo con el cielo

El término de la ec. (5) correspondiente al intercambio radiativo con el cielo, que es función de diferencias de temperaturas a la cuarta potencia, se linealiza acorde a la siguiente expresión:

$$F_{form} \varepsilon \sigma (T_{sup,ext}^4(t) - T_{cielo}^4(t)) \cong h_r F_{form} (T_{sup,ext}(t) - T_{cielo}(t)) \quad (10)$$

donde

$$h_r = \varepsilon \sigma (T_{sup,medio}^2 + T_{cielo,medio}^2)(T_{sup,medio} + T_{cielo,medio}) \quad (11)$$

El coeficiente de intercambio radiativo h_r que se asumirá constante de valor $4,55 \frac{W}{m^2K}$ (ISO 13790:2008, de Wit, 2009) y la temperatura de cielo constante en $4^\circ C$ durante todo el año. Por lo cual la ec (5) resulta:

$$-\lambda_N \frac{\partial T}{\partial x} = h_r F_{form} (T_{sup,ext}(t) - T_{cielo}(t)) + h_{ext} (T_{ext} - T_{sup,ext}) + \alpha_N I_{sol} \quad (12)$$

Cálculo de q_{gan} y q_{inf}

El término q_{gan} (ec. 7) considera el flujo de calor aportado a la zona debido a cargas internas como personas, luces, equipamiento electrónico, etc. además de contemplar el aporte solar directo a través de aquellos elementos transparentes de la envolvente. En el presente trabajo no se consideran aportes internos, sino solamente las ganancias debidas a aportes solares directos a través de elementos transparentes de la envolvente:

$$q_{gan} = \sum_{k=1}^{N_{sup,transp.}} \tau_k A_k I_{solar,k} \quad (13)$$

donde:

τ_k transmitancia óptica del elemento transparente k

A_k área del elemento transparente k [m^2]

$I_{solar,k}$ radiación solar incidente sobre la superficie exterior del elemento de envolvente k [W/m^2]

Asimismo se consideran infiltraciones a través de áreas de fuga de aberturas y otros elementos. Se asume que el flujo de calor debido a infiltraciones será proporcional a la diferencia de temperatura entre el exterior y el interior de la zona térmica a través de un coeficiente (H_{inf}) que será función del caudal de renovaciones considerado, obteniéndose la siguiente ecuación:

$$q_{inf} = H_{inf} (T_{ext} - T_{int}) \quad (14)$$

Con estas simplificaciones la envolvente de la zona térmica se compondrá de N_{sup} elementos de los cuales $N_{sup,transp}$ elementos serán transparentes. Luego la ecuación (7) resulta:

$$\sum_{j=1}^{N_{sup}} q_{j conv int} + \sum_{k=1}^{N_{sup,transp.}} A_k \tau_k I_{solar,k} + H_{inf} (T_{ext} - T_{int}) + q_{sis} = 0 \quad (15)$$

Por lo tanto, el sistema de ecuaciones acoplado (SE) formado por las ec.15, ec. 3, ec. 4, ec. 12 permite calcular q_{sis} . La Fig. 1 muestra un esquema que representa el SE correspondiente a una vivienda real.

A continuación se presentan los dos métodos de resolución de este problema no estacionario.

Solución analítica (SA)

El sistema de ecuaciones (SE) se puede representar mediante un circuito eléctrico equivalente haciendo uso de la analogía entre flujo de calor y corriente eléctrica y entre temperatura y potencial eléctrico. La analogía entre circuitos térmicos y eléctricos es ampliamente utilizada como herramienta de resolución de problemas de transferencia de calor (Mills, 1995; de Wit, 2009; Davies, 2004).

El circuito equivalente para un muro (Stagnitta et al., 2017), se modifica de manera de considerar el aporte solar directo sobre el interior de la zona térmica, obteniendo un circuito genérico que represente los flujos tanto en el caso de muros ($\tau = 0$) como de aberturas.

Por lo tanto el Circuito C1 (Fig. 2), representa el intercambio por unidad de área entre el interior de una zona térmica a temperatura T_i y el exterior a temperatura T_e para *cada elemento genérico de la envolvente, sea transparente u opaco*. En este circuito la fuente q_1 representa la fracción de q_{sis} destinada a compensar los flujos a través de este elemento genérico j .

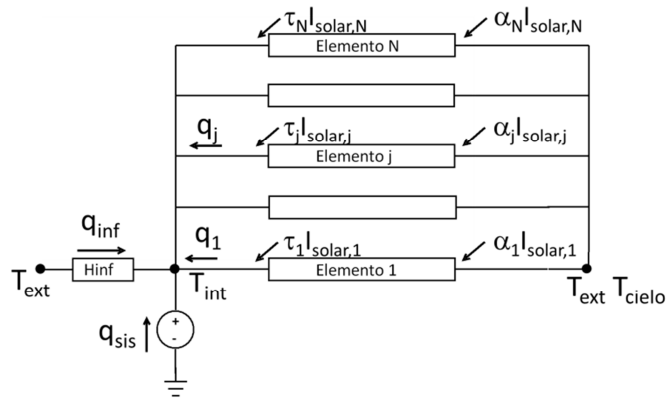


Figura 1: Esquema del sistema de ecuaciones SE para N elementos y con intercambio de energía por infiltraciones.

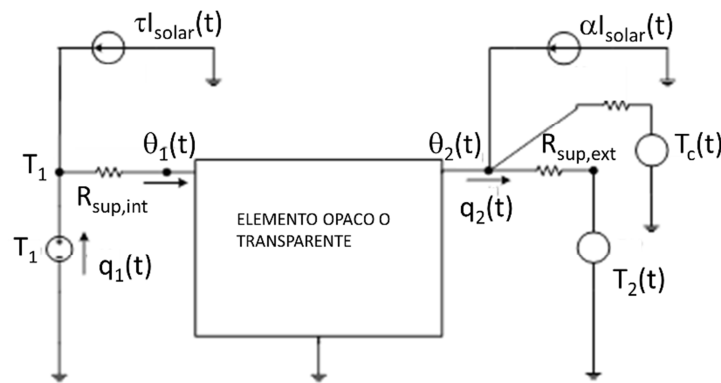


Figura 2: Circuito C1 para un elemento de envolvente genérico j por unidad de área

Si se asumen las hipótesis que permiten obtener una *solución analítica* (Stagnitta et al., 2017), entonces la solución del sistema se obtendrá a partir de la resolución de un circuito en corriente continua y cinco circuitos en corriente alterna para cada elemento de la envolvente y se aplicará el mismo procedimiento para el intercambio por infiltraciones.

Resolución del circuito para corriente continua

Para las excitaciones de corriente continua, el circuito a resolver se muestra en la Fig. 3, resultando (Grossman, 1996):

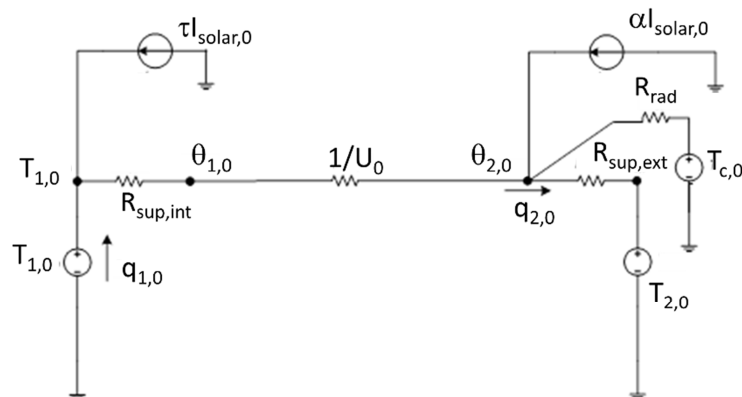


Figura 3: Circuito C2 de corriente continua

$$\mathbf{Q}_0 = (\mathbf{I} + (\mathbf{G} + \mathbf{G}_R)\mathbf{Y}_0^{-1})^{-1}(\mathbf{G}\mathbf{T}_0 + \mathbf{G}_R\mathbf{T}_C + \mathbf{A}\phi_0) - \mathbf{C}\phi_0 \quad (16)$$

siendo:

$$\mathbf{Q}_0 = \begin{bmatrix} q_{1,0} \\ -q_{2,0} \end{bmatrix}; \quad \boldsymbol{\theta}_0 = \begin{bmatrix} \theta_{1,0} \\ \theta_{2,0} \end{bmatrix}; \quad \mathbf{T}_0 = \begin{bmatrix} T_{1,0} \\ T_{2,0} \end{bmatrix}; \quad \mathbf{T}_C = \begin{bmatrix} 0 \\ T_{C,0} \end{bmatrix}; \quad \phi_0 = \begin{bmatrix} 0 \\ I_{solar,0} \end{bmatrix}$$

$$\mathbf{Y}_0 = U_0 \begin{bmatrix} 1 & -1 \\ -1 & 1 \end{bmatrix}; \quad \mathbf{G} = \begin{bmatrix} \frac{1}{R_{sup,int}} & 0 \\ 0 & \frac{1}{R_{sup,ext}} \end{bmatrix}; \quad \mathbf{G}_R = \begin{bmatrix} 0 & 0 \\ 0 & \frac{1}{R_{rad}} \end{bmatrix} \quad (17)$$

$$\mathbf{A} = \begin{bmatrix} 0 & 0 \\ 0 & \alpha \end{bmatrix}; \quad \mathbf{C} = \begin{bmatrix} 0 & 0 \\ 0 & \tau \end{bmatrix}$$

Resolución del circuito de corriente alterna para cada excitación armónica ($n=1; 2; 3; 4; 5$):

Se resuelve este sistema por el método fasorial (Zeveke y Ionkin, 1973) para cada frecuencia, por lo cual se obtendrá la solución en régimen permanente. El circuito en corriente alterna se muestra en la Fig. 4, resultando (Grossman, 1996):

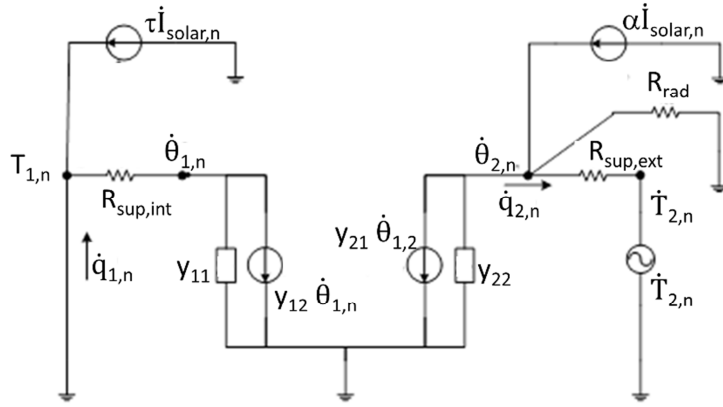


Figura 4: Circuito C3 de corriente alterna.

$$\dot{\mathbf{Q}}_n = (\mathbf{I} + (\mathbf{G} + \mathbf{G}_R)\mathbf{Y}^{-1})^{-1}(\mathbf{G}\dot{\mathbf{T}}_n + \mathbf{A}\dot{\phi}_n) - \mathbf{C}\dot{\phi}_n \quad (18)$$

siendo:

$$\dot{\mathbf{Q}}_n = \begin{bmatrix} \dot{q}_{1,n} \\ -\dot{q}_{2,n} \end{bmatrix}; \quad \dot{\boldsymbol{\theta}}_n = \begin{bmatrix} \dot{\theta}_{1,n} \\ \dot{\theta}_{2,n} \end{bmatrix}; \quad \dot{\mathbf{T}}_n = \begin{bmatrix} 0 \\ \dot{T}_{2,n} \end{bmatrix}; \quad \dot{\phi}_n = \begin{bmatrix} 0 \\ I_{solar,n} \end{bmatrix}$$

$$\mathbf{Y}_n = \begin{bmatrix} Y_{11,n} & Y_{12,n} \\ Y_{21,n} & Y_{22,n} \end{bmatrix}; \quad \mathbf{G} = \begin{bmatrix} \frac{1}{R_{sup,int}} & 0 \\ 0 & \frac{1}{R_{sup,ext}} \end{bmatrix}; \quad \mathbf{G}_R = \begin{bmatrix} 0 & 0 \\ 0 & \frac{1}{R_{rad}} \end{bmatrix}; \quad \mathbf{A} = \begin{bmatrix} 0 & 0 \\ 0 & \alpha \end{bmatrix}; \quad \mathbf{C} = \begin{bmatrix} 0 & 0 \\ 0 & \tau \end{bmatrix} \quad (19)$$

Con los coeficientes de la matriz \mathbf{Y}_n calculados según (Stagnitta et al., 2017).

Construcción de la solución temporal

Rescatando el elemento $q_{1,0}$ del vector \mathbf{Q}_0 y los elementos $\dot{q}_{1,n}$ de los vectores $\dot{\mathbf{Q}}_n$, la solución temporal para cada elemento de la envolvente j de área A será (Zeveke y Ionkin, 1973; Davies, 2004):

$$q_j(t) = -Aq_1(t) = -A \left[q_{1,0} + \sum_{n=1}^5 \frac{1}{\sqrt{2}} \text{Im}\{\dot{q}_{1,n} e^{jn\omega t}\} \right] \quad (20)$$

Y para el flujo de calor debido a infiltraciones, luego de hacer el proceso análogo de resolución de un circuito en corriente continua y cinco circuitos en corriente alterna, será:

$$q_{inf}(t) = H_{inf}(T_{ext,0} - T_{int,0}) + \sum_{n=1}^5 \frac{1}{\sqrt{2}} \text{Im}\{H_{inf}(\dot{T}_{ext,n} - \dot{T}_{int,n})e^{jn\omega t}\} \quad (21)$$

Resultando entonces la solución al sistema la suma de los intercambios de cada elemento de la envolvente y el intercambio por infiltración, según se observa en el esquema gráfico de la Figura 1,

$$q_{sis}(t) = - \left[\sum_{j=1}^N q_j(t) + q_{inf}(t) \right] \quad (22)$$

Solución numérica (SN)

Se resuelve el sistema de ecuaciones diferenciales planteado usando el software COMSOL Multiphysic. COMSOL Multiphysics es una plataforma de cálculo diseñada para la resolución numérica de problemas por elementos finitos, con variadas aplicaciones en el campo de la Física y de la Ingeniería, especialmente cuando intervienen fenómenos acoplados o multifísicos.

Los valores horarios de temperatura ambiente y radiación solar incidente se ingresan como datos de entrada además de los coeficientes de transferencia de calor por convección en la superficie interior e exterior y todas las propiedades físicas y ópticas de los materiales que componen los muros, cubierta y aberturas de la vivienda simulada.

Cómo resultados se obtienen la evolución de la temperatura de todos los puntos de la envolvente y el flujo de calor q_{sis} .

A los efectos de testear la precisión de resolución numérica realizada, se compararon los resultados obtenidos usando diferentes mallas y pasos de tiempo. Finalmente se decidió trabajar con una malla “finer” (≈ 57 elementos lineales) y pasos de tiempo de 600 seg.

RESULTADOS

A los efectos de completar la comparación de los dos métodos detallados de resolución del sistema de ecuaciones acoplado (SE), se analizó una vivienda formada por cuatro muros con orientaciones N, S, E y O y una cubierta horizontal, con aberturas transparentes en los muros N y S. Se considera una única zona térmica cuya temperatura debe mantenerse fija en 20°C.

Se definieron diferentes características para los elementos transparentes de las aberturas (Tabla 1) y soluciones constructivas para muros y cubierta (Tabla 2 y 3), de forma tal de considerar dos opciones de vivienda: base y mejorada.

En las tablas 1, 2 y 3 se indican las propiedades físicas y térmicas de cada material usado y la transmitancia térmica (K) resultante. El esquema mejorado de la superficie transparente corresponde a valores equivalentes de un sistema DVH. En la Tabla 4 se completan las características que definen la vivienda simulada.

Se fijó un coeficiente por infiltraciones (H_{inf}) igual 30W/K obtenido aplicando $H_{inf} = \rho_{aire} c_{aire} \eta V_{zona}$ considerando $\eta = 0,3$ renovaciones/hora.

Las resistencias superficiales internas y externas debidas a la transferencia de calor por convección se fijaron en 0,13 m²K/W y 0,04 m²K/W respectivamente.

ESQUEMA BASE K = 5,69W/m ² K				ESQUEMA MEJORADO K = 3,54W/m ² K			
λ	c_p	ρ	e	λ	c_p	ρ	e
[W/mK]	[J/kgK]	[kg/m ³]	[m]	[W/mK]	[J/kgK]	[kg/m ³]	[m]
1,05	840	2800	0,006	0,16	840	2800	0,018

Tabla 1: Características de los elementos transparentes de las aberturas (ET).

ESQUEMA BASE MUROS K = 1,72W/m ² K				ESQUEMA MEJORADO MUROS K = 0,63W/m ² K			
λ	c_p	ρ	e	λ	c_p	ρ	e
[W/mK]	[J/kgK]	[kg/m ³]	[m]	[W/mK]	[J/kgK]	[kg/m ³]	[m]
0,93	840	1900	0,020	0,93	840	1900	0,020
0,33	840	800	0,120	0,35	840	863	0,080
1,16	840	1900	0,030	1,30	840	2100	0,010
				0,70	1000	2000	0,001
				0,03	1470	25	0,030
				0,81	800	1600	0,120

Tabla 2: Soluciones constructivas de los muros (de interior a exterior) (EM)

ESQUEMA BASE CUBIERTAS K = 2,86W/m ² K				ESQUEMA MEJORADO CUBIERTAS K = 0,33W/m ² K			
λ	c_p	ρ	e	λ	c_p	ρ	e
[W/mK]	[J/kgK]	[kg/m ³]	[m]	[W/mK]	[J/kgK]	[kg/m ³]	[m]
0,44	840	1000	0,015	0,29	710	900	0,015
1,63	840	2400	0,120	1,42	1	1	0,200
0,76	840	1600	0,050	0,03	710	38	0,080
0,70	1000	2000	0,004	17,70	480	8550	0,001

Tabla 3: Soluciones constructivas de la cubierta (de interior a exterior) (CU)

Orientación	Norte		Sur		Este	Oeste	Horizontal
	Muro	Abertura	Muro	Abertura	Muro	Muro	Cubierta
Área [m ²]	31	8	35	4	24	24	104
F _{forma}	0,5	0,5	0,5	0,5	0,5	0,5	1
α	0,5	0	0,5	0	0,5	0,5	0,5
τ	0	0,88	0	0,88	0	0	0
Esquema constructivo	EM	ET	EM	ET	EM	EM	CU

Tabla 4: Características de los elementos de la envolvente de la vivienda simulada.

Se eligió el mes de Julio, representado por tres días típicos cuyas temperatura y radiación incidente sobre los distintos muros se muestran en Fig 5 a y b. El mes completo de Julio consta de días cálidos, fríos y nublados con una ocurrencia de 8, 14 y 9 respectivamente sobre un total de 31 días.

En la Fig. 6 se grafican el valor de q_{sis} y q^*_{sis} para cada método de resolución, para cada día de cálculo y tipo de vivienda. La energía útil que deberá entregar el sistema de calefacción para mantener la temperatura de la zona fija en 20°C para cada día (ec. 9) se muestra en la Tabla 5, así como las diferencias porcentuales entre ambas soluciones.

Para determinar la energía requerida para la climatización durante el mes de Julio completo mediante el método analítico, se suma el requerimiento de cada día típico multiplicado por la ocurrencia correspondiente. Este cálculo es válido ya que el método considera solamente el régimen permanente

por lo cual no tiene en cuenta los transitorios asociados a las posibles secuencias de días que forman el mes real.

El método numérico tiene en cuenta los procesos transitorios por lo tanto se analizaron diferentes secuencias de días a los efectos de evaluar las diferencias que surgen de ello. Se espera que las máximas diferencias se evidencien en secuencias aleatorias, siendo esto un caso muy extremo ya que en general los días se presentan con cierto grado de agrupamiento.

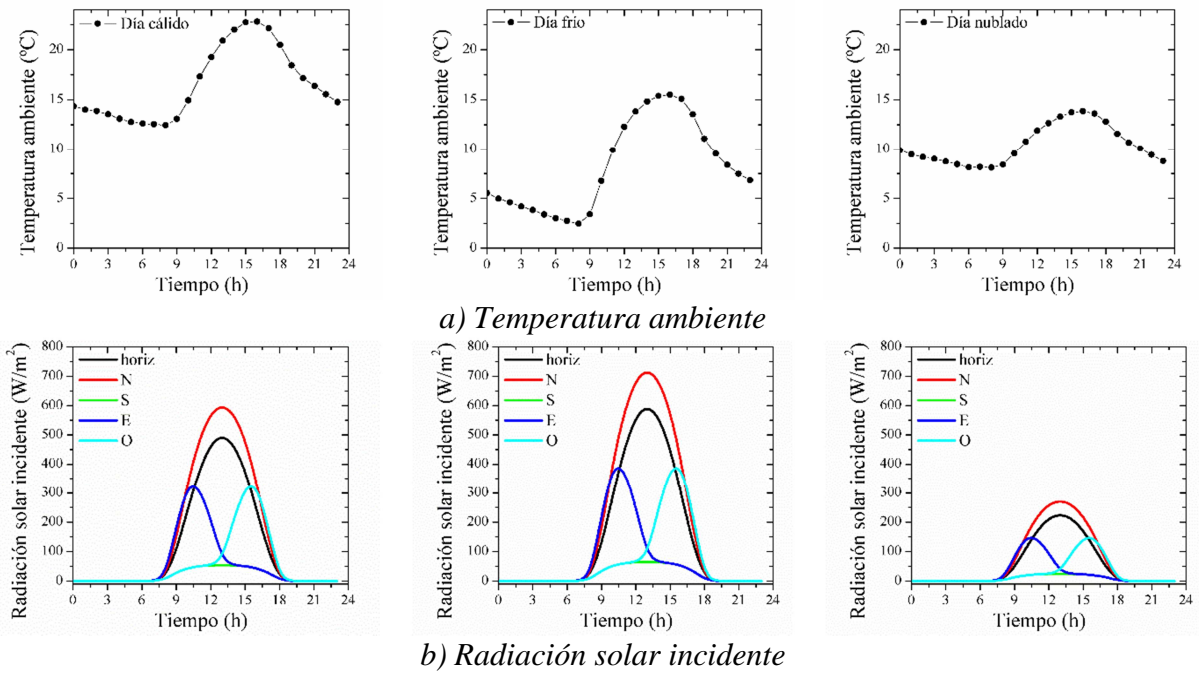


Figura 5: Temperatura ambiente y radiación solar incidente para los días típicos del mes de Julio en Rosario

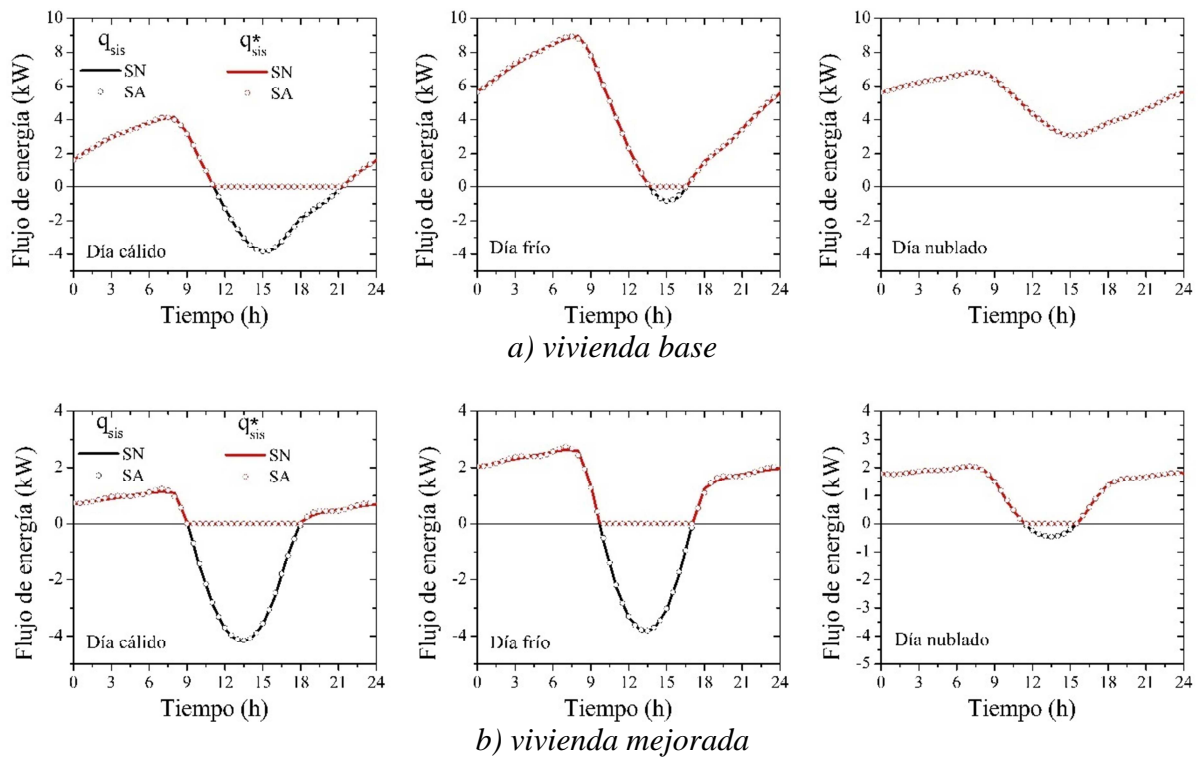


Figura 6: Flujos de energía para los días de simulación considerados.

La primera secuencia analizada (SEC1) es una secuencia ordenada de 8 días cálidos seguidas de 14 días fríos y finalmente 9 días nublados. Luego, se construyeron 4 secuencias aleatorias manteniendo la ocurrencia de cada día típico a los efectos de comparar con la secuencia ordenada SEC1. La máxima diferencia encontrada fue de 0.5% lo que muestra que el orden de aparición de los distintos días típicos tiene poca incidencia en el requerimiento total de energía.

La comparación entre los resultados obtenidos con los dos métodos se muestra en la Tabla 6.

Vivienda	Día		SA	SN	Dif,
	tipo	Ocurrencia	[kWh]	[kWh]	%
Base	Cálido	8	34,6131	34,4958	0,34
	Frío	14	108,2947	108,0669	0,21
	Nublado	9	122,1303	122,3850	-0,21
Mejorada	Cálido	8	11,3076	11,0021	2,70
	Frío	14	32,6388	32,4838	0,48
	Nublado	9	30,4771	30,3561	0,40

Tabla 5: Energía total suministrada para mantener la temperatura interior constante [kWh] durante cada día típico. Diferencias porcentuales entre los métodos de resolución.

Vivienda	SA	SN	Dif
	[kWh]	[kWh]	%
Base	2874,69	2804,686	-2,50
Mejorada	812,1457	802,5284	-1,20

Tabla 6: Energía total suministrada para mantener la temperatura interior constante [kWh] durante el mes de Julio completo. Diferencias porcentuales entre los métodos de resolución.

CONCLUSIONES:

Se observa que la diferencia entre los resultados para días individuales entre los dos métodos es menor al 1% en todos los casos a excepción del caso de la vivienda mejorada para el día cálido. En este último caso, el flujo de calor es el menor de todos (producto de la baja diferencia de temperatura interior exterior y de la aislación de la vivienda). Si bien las diferencias absolutas son del mismo orden, en términos relativos adquieren mayor peso.

En el análisis del mes completo se observan diferencias mayores entre los dos métodos que son ocasionadas por la existencia de los efectos transitorios, tenidos en cuenta en la solución numérica y no considerados en la solución analítica. Estas diferencias no superan el 3%.

Las distintas secuencias de días generadas aleatoriamente arrojaron resultados similares (diferencias de 0.5%) utilizando el método de solución numérica, por lo que se puede inferir que el orden de aparición de los distintos días típicos tiene poca incidencia en el requerimiento total de energía.

Las diferencias obtenidas entre los dos métodos contrastados son pequeñas comparadas con los errores que se esperarían en los resultados originados por incertezas en los datos de entrada.

A partir de lo anterior se puede concluir que los resultados obtenidos validan el método propuesto de resolución analítica como herramienta para la estimación de los requerimientos energéticos de una vivienda y se constituye en una herramienta alternativa para la determinación de los “factores de corrección dinámicos” a fin de ser propuestos para su incorporación al Procedimiento de Cálculo del Índice de Prestaciones Energéticas y a la norma IRAM 11900:2017.

Si bien no se consideraron en el modelo las ganancias internas debidas a la ocupación ni el flujo a través del suelo, el modelo permite incorporar estos efectos. Asimismo, tanto la temperatura interna de

confort, como el intercambio por infiltraciones y las ganancias por metabolismo pueden caracterizarse con un perfil dado durante el día no debiendo ser necesariamente constantes. Se consideró en este caso la temperatura interna constante en 20°C para respetar las hipótesis de las actuales normas y procedimientos vigentes pensando en una futura comparación de resultados.

Un próximo paso es replicar el estudio para todos los meses de calefacción y lo mismo para los meses de refrigeración a los efectos de analizar las diferencias para cada mes y en el total de requerimiento de energía anual. Asimismo, los resultados de este método propuesto pueden compararse con resultados obtenidos mediante EnergyPlus.

Una vez calibrado el método para distintas zonas climáticas, y vista la fácil implementación del mismo en cualquier sistema de resolución matricial, se podrían estudiar viviendas “reales” relevadas de las distintas experiencias de pruebas piloto a los fines de ajustar parámetros de corrección dinámica de las normas y procedimientos utilizados actualmente.

REFERENCIAS

- Corrado, V. y Fabrizio, E. (2006). A simplified calculation method of the annual energy use for space heating and cooling: Assessment of the dynamic parameters for the Italian building stock and climate. *Research in Building Physics and Building Engineering*. Taylor & Francis Group, London, ISBN 0-415-41675-2
- Davies, M. G. (2004), *Building Heat Transfer*. Hoboken, NJ John Wiley & Sons, Ltd. UK.
- de Wit M. H. (2009). *Heat and moisture in building envelopes*. Eindhoven: Technische Universiteit Eindhoven.
- DoE (2014). U.S. Department of Energy. *EnergyPlus Engineering Reference – The Reference to EnergyPlus Calculations*.
- Grossman, S. (1996). *Algebra Lineal*. McGraw Hill
- IRAM 11900 (2017) *Prestaciones energéticas en Viviendas*.
- Mills, A. F. (1995). *Transferencia de Calor*. Editorial Irwin.
- Norma ISO 13786:2007. *Thermal performance of building components - Dynamic thermal characteristics - Calculation methods*
- Norma ISO 13790:2008. *Energy performance of buildings - Calculation of energy use for space heating and cooling*
- IPE (2016). *Procedimiento de Cálculo del Índice de Prestaciones Energéticas. Versión 0*. Secretaria de Estado de la Energía, Provincia de Santa Fe.
- Stagnitta, R.; Gastón, A. y Abalone, R. (2017) *Modelo analítico para estimar el consumo energético para climatización de viviendas en régimen dinámico. Parte 1: Análisis del flujo de energía a través de muros*. AVERMA Vol. 21, pp 08.167-08.178. ISSN 2314-1433
- Zeveke G. V. y Ionkin P. A. (1973). *Principios de Electrotecnia*. Grupo Editorial Buenos Aires

ABSTRACT:

The need for developing a national procedure for energy labelling of buildings gives an opportunity to validate models used to calculate the energy requirements for climatization. An equivalent electric model is proposed which has an analytical solution when input variables such as ambient temperature and solar radiation (or any other temporal load) are represented by a senoidal. In present work, the heating requirement a dwelling for the whole month of July in Rosario city is determined. Such month is characterized by three typical days (warm, cold, cloudy) with certain occurrence. To validate the proposed method, the estimated energy requirement was compared with that obtained with COMSOL Multiphysics by finite element analysis. The differences between methods were less than of 3%. This results validate the proposed analytical solution methodology as an alternative tool for energy requirements of a dwelling as well as “the dynamic correction factors” introduced by the Energy Performance Index Calculation Procedure (IPE) and IRAM 11900:2017 norm.

Keyword: analytical model, energy requirements, dwelling