

DESARROLLO E IMPLEMENTACIÓN DE UNA INTERFAZ PARA SISTEMA DE MONITOREO Y PROCESAMIENTO DE DATOS DE RADIACIÓN Y TEMPERATURA EN UN PARQUE FOTOVOLTAICO EN SALTA

M. Villena, V. Serrano, C. Sarabia, C. Caniza, V. Javi y F. Zutara
Instituto de Investigaciones en Energías no Convencionales (INENCO).
Consejo de Investigaciones de la U.N.Sa (CIUNSA).
Universidad Nacional de Salta. Av. Bolivia 5150. C.P. 4400 – Salta
Dirección de Mantenimiento. Poder Judicial de Salta
Tel. 03871-4255424 – Fax 02387-4255449 e-mail: maiver@inenco.net

Recibido 15/08/18, aceptado 27/09/18

RESUMEN: En este trabajo se detalla el desarrollo e implementación de una interfaz electrónica para un sistema de monitoreo y procesamiento de datos de radiación y temperatura mediante una computadora de placa reducida (*Single Board Computer - SBC*) en una instalación del proyecto IRESUD, en el mismo se emplea un radiómetro fabricado por la CNEA y un circuito integrado de precisión para el sensado de la temperatura. La adquisición de datos y el procesamiento de la información aprovecha las capacidades del microprocesador ARM Cortex-A53 que comanda la SBC. Debido a la ausencia de conversión analógica-digital en la SBC se desarrolló una interfaz para el acondicionamiento de la señal y conversión A/D. Mediante el empleo de librerías y potentes paquetes de *software* libre como R y Python, los datos de las mediciones de radiación y temperatura, son almacenados con un motor de base de datos relacional, para facilitar las consultas posteriores para el procesamiento de toda la información recolectada.

Palabras clave: radiación solar, tecnología, interfaz, procesamiento de datos

INTRODUCCIÓN

En este trabajo se expone el desarrollo de un sistema unificado destinado al monitoreo, control, almacenamiento y procesamiento de datos de radiación y temperatura en el Poder Judicial de Salta donde se encuentra instalado un parque fotovoltaico del proyecto Interconexión de Sistemas Fotovoltaicos a la Red Eléctrica en Ambientes Urbanos (IRESUD).

En desarrollos de esta naturaleza se hace necesario el empleo de computadoras para el procesamiento de toda la información que se pretende relevar. Con el advenimiento de la SBC, computadora de placa reducida o de una sola placa, la instalación de este tipo de sistemas se hace más accesible, no sólo en términos económicos sino que también minimiza el espacio necesario para su emplazamiento, por tratarse de sistemas electrónicos embebidos, además de su bajo consumo energético. En la Figura 1 se muestra el esquema general del sistema planteado, en la misma se puede apreciar que los sensores están conectados a una interfaz que realiza el acondicionamiento de las señales para su tratamiento en la SBC, el diseño e implementación de la misma se detalla a lo largo del trabajo. En la SBC, se pueden aprovechar las capacidades de un potente microprocesador como es el ARM Cortex-A53 el cual es administrado por un sistema operativo (GNU/Linux) en el cual se pueden instalar un motor de base de datos (*Data Base Management System - DBMS*) un potente procesador estadístico (R) y un lenguaje de *scripting* (Python) para el desarrollo de todas estas tareas.

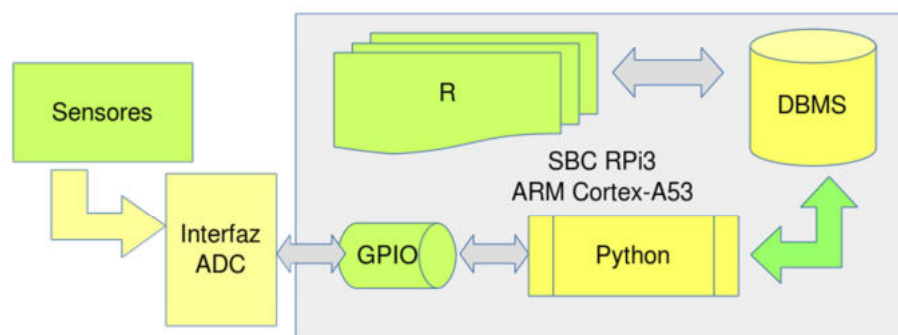


Figura 1: Esquema General del Sistema

Lugar de emplazamiento

Desde mayo de 2017 funciona un sistema fotovoltaico de 2,8 kW conectado a red en la Escuela de la Magistratura (EM) del Poder Judicial de Salta como parte del Proyecto Interconexión de Sistemas Fotovoltaicos a la IRESUD. El acta acuerdo entre la EM y la Universidad Nacional de San Martín (UNSAM) prevé un largo comodato que da lugar a acciones de investigación y capacitación a tanto a la Dirección de Mantenimiento del Poder Judicial de Salta como al Instituto de Investigaciones en Energía no Convencional (INENCO) y a la Universidad Nacional de Salta (U.N.Sa). Efectivamente, desde su puesta en marcha el INENCO y la U.N.Sa, desde el proyecto de Investigación CIUNSa N° 2338, mantienen vínculos para avanzar, por ejemplo en la instalación de un radiómetro fotovoltaico que complemente la información de energía y potencias producidas.



Figura 2: Sistema Fotovoltaico conectado a red interna en el Poder Judicial de Salta.

Las instalaciones del proyecto IRESUD son una referencia, coadyuvando a la difusión de las nuevas tecnologías renovables a nivel nacional. Las ventajas y la potencialidad del uso en Argentina de los sistemas fotovoltaicos se describen ampliamente, sin embargo, su aprovechamiento a nivel de la población en general es incipiente. Son múltiples las aplicaciones según las diferentes escalas de las instalaciones: desde plantas de potencia licitadas por el Plan RenovAr, instalaciones de mediano o pequeño porte hasta micro sistemas (KPMG, 2017, Durán J., 2014; Rocabado S. et al, 2015; Āourím P. et al, 2015). La instalación ubicada en la Escuela de la Magistratura (EM) del Poder Judicial de Salta es visitada por el público en general y personas interesadas en conocer la tecnología, pero cumple

también una función de “tópico generativo” de ejercicios formativos tanto para los técnicos del Poder Judicial como para los estudiantes e investigadores de la U.N.Sa (Jacob S.B. et al, 2014). Este atributo, no es menor dado el creciente impulso de las energías renovables en el país.

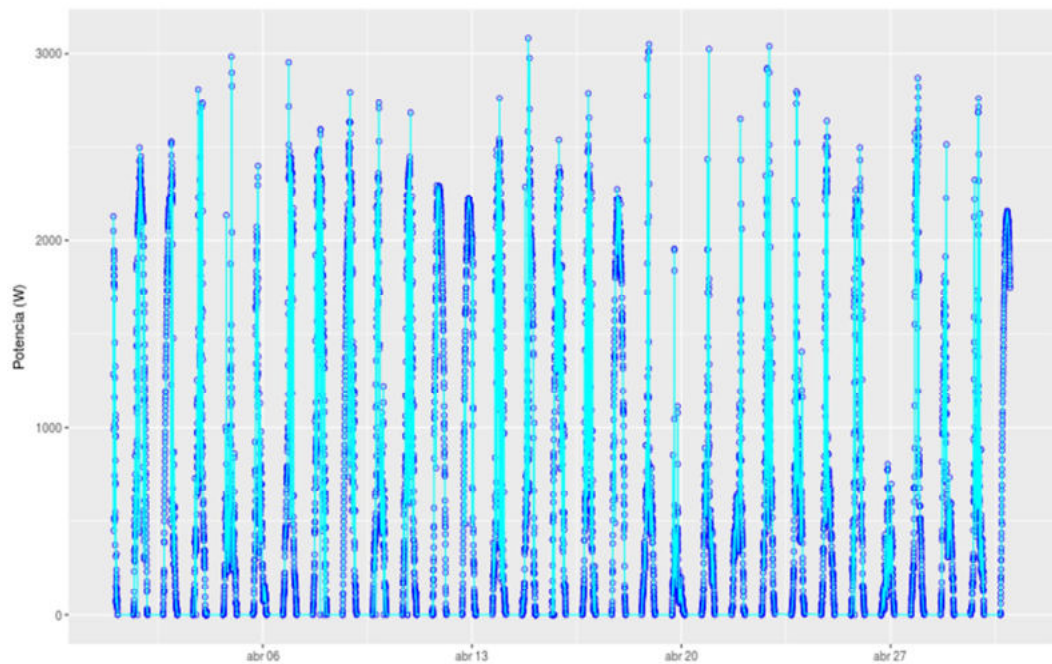


Figura 3: Potencia SF producida (Abril, 2015)

El generador fotovoltaico de 12 módulos de 240 W cada uno, Sunmodule Poly versión 2.0 y 2.5 Frame SolarWord se integra al edificio de la EM sobre su fachada Norte alcanzando una superficie total de unos 20m² bajo la modalidad de aleros, con una inclinación de 28°. El inversor es un AEG de 2,8 kW provisto por el proyecto IRESUD al igual que los módulos. En la Figura 3 se muestra la producción de un mes típico del otoño salteño (abril de 2015) y en la Figura 4 la producción anual de potencia.

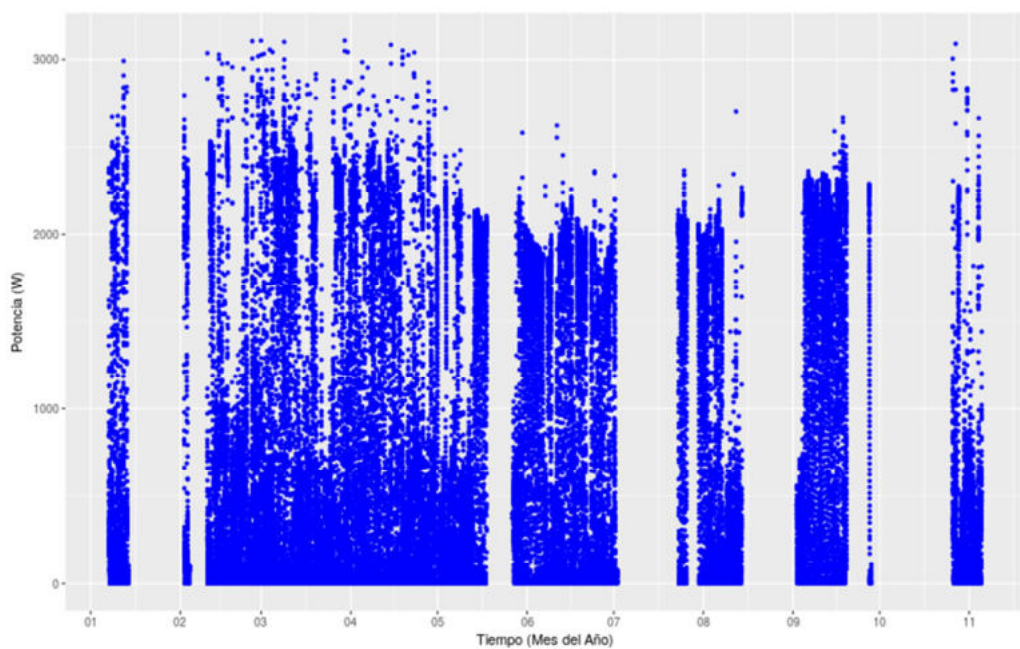


Figura 4: Producción anual de potencia (2015)

DESARROLLO DEL SISTEMA

Una SBC es un dispositivo del tamaño de una tarjeta de crédito, contiene un microprocesador rodeado de memoria RAM y un controlador de video en un solo circuito integrado *System on a Chip* (SoC). Con origen en la Universidad de Cambridge, la fundación *Raspberry Pi* ha producido desde 2011 tres generaciones de SBC, la última versión (RPi v3) contiene un microprocesador del fabricante Broadcom (BCM237) un SoC que contiene un procesador de cuatro núcleos basado en un ARM Cortex-A53 de 64 bits, que opera a 1.2 GHz con 1GB de RAM, con interesantes opciones de conectividad integrados: un puerto Ethernet y dos interfaces inalámbricas: *Wi-Fi* y *Bluetooth Low Energy*. Estas opciones de conectividad permiten la construcción de un sistema que puede estar simultáneamente conectado a una red LAN, crear un punto de acceso inalámbrico y la opción de una eventual conexión Bluetooth en caso de ser necesario.

Sus puertos de Entrada/Salida de Propósito General (*General Purpose Input Output* - GPIO) brindan las conexiones necesarias para transformarlo rápidamente en un dispositivo apto para la computación física. La única desventaja en este último punto es que carece de un Conversor Análogo/Digital (*Analog Digital Converter* - ADC) aunque en este aspecto, se puede emplear un ADC externo que se comunica con la SBC mediante el protocolo *Serial Peripheral Interface* (SPI) tal como se expone en este trabajo.



Figura 5: Interfaz desarrollada conectada a una SBC Raspberry Pi v3

El radiómetro empleado es del tipo fotovoltaico de silicio monocristalino de bajo costo fabricado por el Departamento Energía Solar (DES) de la Comisión Nacional de Energía Atómica (CNEA). La respuesta del radiómetro es proporcional a la irradiancia recibida, por lo tanto para medir la radiación solar se debe medir la tensión de salida del radiómetro (M) lo cual supone el desarrollo de una interfaz ad-hoc para el acondicionamiento de la señal. Al requerimiento original, se agregó la medición de temperatura inmediatamente debajo del alero, como dato de interés. El desarrollo de la interfaz fue realizada en el marco del Proyecto CIUNSa N° 2319.

Radiación Solar en el NOA

Las provincias del noroeste argentino (NOA) presentan una alta radiación solar, principalmente Salta y Jujuy se caracterizan por tener mayor radiación (Figura 6) (Laspiur et al., 2013); esta característica fundamental del recurso solar permitió que se proyectaran grandes instalaciones de parques solares, como el de Cauchari en la puna Jujeña y el de Cafayate en los Valles Calchaquíes, los cuales actualmente se encuentran en construcción.

El registro de los datos de radiación es un aspecto de mucha importancia para proyectos en desarrollo, como así también para futuras instalaciones. El prototipo que se encuentra en ensayo, con su correspondiente interfaz y sensor de radiación que serán instalados en la Escuela de la Magistratura (EM) del Poder Judicial de Salta, donde actualmente funciona un parque Fotovoltaico de 2.8 kW, El sensor será montado en el mismo plano de inclinación de los paneles, lo cual permitirá obtener un relevamiento de radiación global que servirá para cotejar con los datos de generación eléctrica del parque.

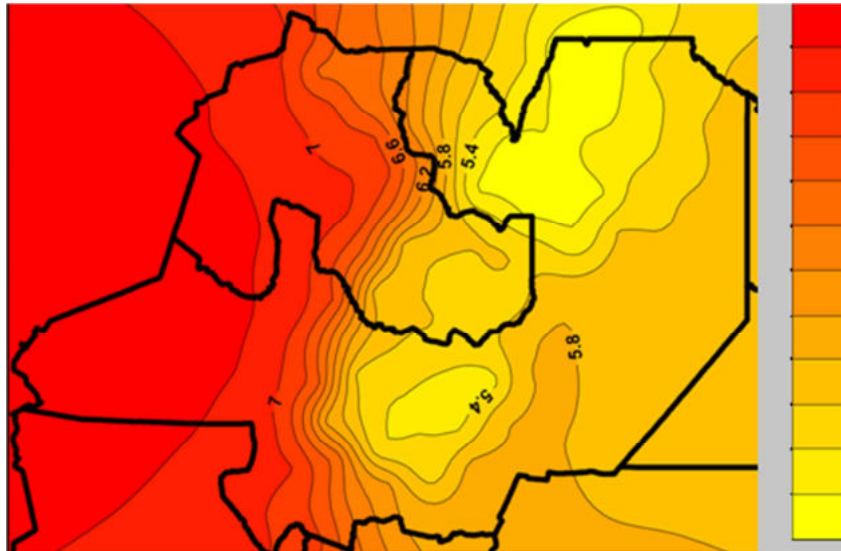


Figura 6: Mapa de líneas de iso-radiación solar global media anual para Salta y Jujuy (en KWh/m^2)

El incremento de la corriente de generación en máxima potencia en los paneles fotovoltaicos, determinados por la irradiancia solar, implica que la recolección de datos con este sistema serán de mucha utilidad para formular análisis y curvas I-V, los datos relevados también permitirán generar un mapa de irradiancia específica del lugar, pensando en nuevos proyectos que permitan ampliar el parque Solar de la EM.

Temperatura Ambiente y Generación Fotovoltaica

La temperatura ambiente es un factor importante para la generación eléctrica con paneles fotovoltaicos, puesto que, de cierto modo, modifica los parámetros de las curvas características I-V, en la medida que se incrementa la temperatura de la celda provoca una disminución de la tensión de generación en aproximadamente $2.45 \text{ mV}/^\circ\text{C}$, mientras que la corriente de cortocircuito apenas se ve afectada. Estos valores pueden ser pequeños, sin embargo a medida que aumenta la temperatura ambiente hasta 30°C aproximadamente, la potencia en el punto de Máxima potencia del panel disminuye entre 11W y 14W (Radziemska, 2003)

Por otro lado, los gradientes de temperatura entre las distintas celdas que forman un módulo fotovoltaico, provocan ineficiencia en su comportamiento, éstas producen un efecto denominado *dispersión de parámetros*, que ocurre cuando distintas células conectadas entre sí, trabajan en distinto punto de funcionamiento y, por lo tanto, con distinta curva característica.

En la EM se montará un circuito integrado de precisión LM35 que registra valores de temperatura ambiente, este sensor se ubicará por debajo de los paneles lo más cercano posible para relevar datos de temperatura que nos den un indicio de cómo es el comportamiento en la generación eléctrica respecto del incremento de la temperatura. La base de datos relevada del lugar será usada como uno de los parámetros a tener en cuenta en futura ampliación del parque que además servirán para mejorar el sistema.

DESARROLLO DE INTERFAZ

Uno de los aspectos expuestos inicialmente, en cuanto a las limitaciones en el uso de una SBC, es la ausencia de conversión analógico-digital. Para la adquisición de datos se tuvo que incluir un chip dedicado entre los sensores y la SBC tal como se presenta en el esquema general de la Figura 1. Se detallan a continuación los componentes de la interfaz.

Conversión A/D

El circuito integrado MCP3008 (Microchip, 2008) posee 8 canales de conversión con una resolución de 10 Bits. La comunicación con la placa SBC se realiza mediante el protocolo SPI, adoptando como tensión de alimentación y tensión de referencia el valor de 3.3V siguiendo el esquema de conexionado que se muestra en la Figura 7.

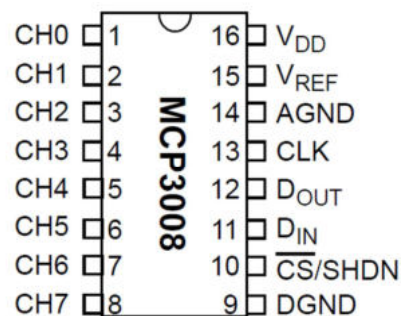


Figura 7 : Pin-Out del ADC MCP3008P

La resolución del MCP3008 se determina a partir de:

$$Res = V_{ref}/(2^n - 1) = 3.3V/2^{10} - 1 = 0.0032V \quad (1)$$

$$Res = 3.2mV$$

SENSORES

Sensor de Temperatura - LM35

Para medir la temperatura se eligió el circuito integrado de precisión LM35 (Texas, 2018). Este circuito entrega una tensión de salida proporcional a una determinada temperatura expresada en grados centígrados. El rango de medición va desde los -55°C hasta los 150°C . El encapsulado seleccionado es de tres terminales como se observa en la figura 8. La disposición de los pines es la siguiente:

1. VCC: Tensión de alimentación. El valor típico es de 5V.
2. Salida: Entrega una tensión de 10mV por cada $^{\circ}\text{C}$ de incremento en la temperatura.
3. Ground: Conexión al nodo de referencia del circuito.

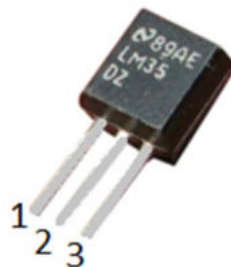


Figura 8: Pin-Out del sensor de temperatura LM35

Para una temperatura de 25°C y teniendo en cuenta que el factor de escala del LM35 es $C=10.0$ mV/°C, se obtiene una medida equivalente a:

$$V_{temp} = 25^{\circ}C * 10.0 \text{ mV}/^{\circ}C = 250\text{mV} \quad (2)$$

Sensor de radiación

La señal que provee el sensor de radiación tiene una sensibilidad de $10 \mu\text{V}/\text{W}/\text{m}^2$, la tensión que se mide para radiación estándar es:

$$V_{rad} = 1000\text{W}/\text{m}^2 * 0.01\text{mV}/\text{W}/\text{m}^2 = 10\text{mV} \quad (3)$$

Considerando la resolución del MCP3008 y la tensión de salida del sensor de radiación para el valor estándar se advierte que el valor ingresado al ADC es muy pequeño.

Interfaz sensor de radiación – ADC

Para acoplar las señales en forma correcta, de modo tal que la señal provista por el sensor cubra todo el rango de entrada del conversor A/D, se fabricó una interfaz con una ganancia en tensión $A_v = 200$. Con este valor se obtiene para un valor máximo de radiación de $1500\text{W}/\text{m}^2$ con una tensión de 3V para la entrada del MCP3008. Con este acondicionamiento de la señal se consigue reducir los errores de conversión mejorando la resolución.

La interfaz se diseñó en base al circuito integrado LM358 (Texas, 2000). Este dispositivo consta de 2 amplificadores operacionales sobre el mismo encapsulado. En el primer amplificador se montó la etapa seguidor de tensión (*buffer*), cuya función es la de presentar una alta impedancia a la señal del sensor de radiación para eliminar el “efecto carga”. Esta topología tiene una ganancia en tensión, $A_v=1$. Sobre el segundo amplificador operacional se diseñó la etapa de amplificación con la configuración no-inversora. Para esta topología la ganancia en tensión es: $A_v = 1+R4/R3$.

En la interfaz se incorpora la conexión del sensor LM35 directamente al conversor MCP3008 sin ninguna adaptación, ya que en los ensayos se obtuvieron resultados adecuados comparándolos con el instrumento patrón.

Diseño de la interfaz

El circuito se diseñó con KiCad (KiCad, 2018), con licencia *General Public License – GNU*, potente herramienta de software libre aplicada al diseño electrónico. La Figura 9 presenta el esquemático del diseño.

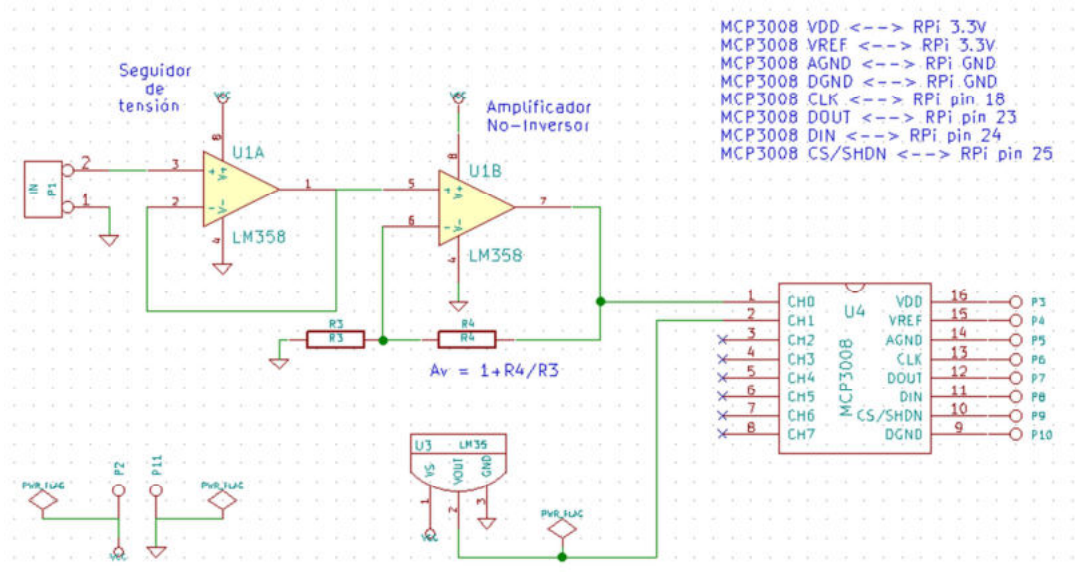


Figura 9: Circuito esquemático de la interfaz desarrollada con KiCad

En la Figura 10 se puede apreciar la versión final de la interfaz implementada.

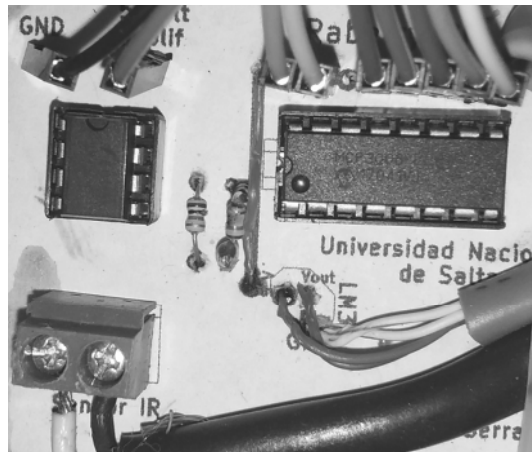


Figura 10: Interfaz implementada.

Calibración del amplificador

El amplificador fue ensayado para diferentes valores de tensión de entrada (μV) equivalentes a los valores que entrega el radiómetro, con los datos obtenidos y mediante las funciones de regresión lineal incluidas en R se obtuvo la relación que verifica la ganancia de la interfaz desarrollada. La figura 11 muestra la relación entrada/salida de la interfaz y la calibración aplicada, el coeficiente de esta relación es 200.8 (ganancia del amplificador)

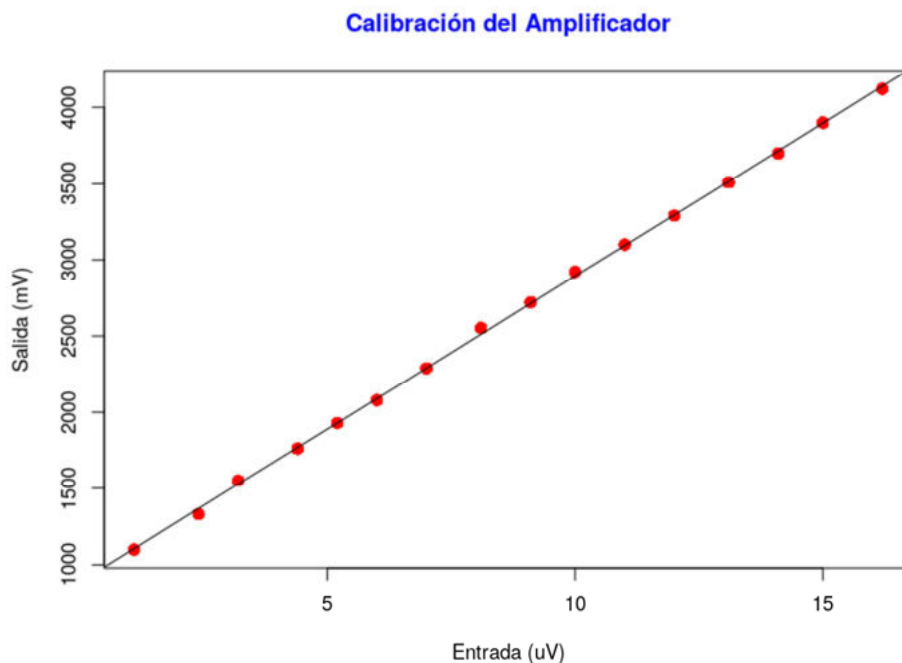


Figura 11: Calibración del amplificador

Software e implementación en SBC RPi

La fundación Raspberry Pi recomienda el uso de Raspbian, un sistema operativo derivado de la distribución Debian GNU/Linux, en el sitio oficial se ofrecen dos versiones: la primera de ellas incluye una interfaz gráfica (*desktop*), destinada al usuario novel que recién comienza a interactuar con

una SBC. Para los entornos en producción no se recomienda la instalación de entornos gráficos: no solo para morigerar la carga del sistema operativo en la SBC, sino también, haciendo foco en la seguridad, implementado un acceso solo a nivel de *shell* del sistema operativo. En este trabajo se seleccionó la versión *Lite* de Raspbian, una distribución basada en Debian GNU/Linux 9 (*Stretch*) la última disponible.

SPI – MCP3008 y RPi

Uno de los primeros aspectos para la implementación de la interfaz fue la administración del MCP3008, un circuito integrado que admite hasta 8 canales analógicos. Este dispositivo fue seleccionado pensando en integrar a futuro una mayor cantidad de sensores, el MCP3008 trabaja con el protocolo SPI y la comunicación se implementa a través de cuatro cables. El dispositivo es capaz de obtener 200 kpsps (kilo muestras por segundo) el tiempo necesario entre la muestra y la transferencia de la información debe ser al menos 1.2 ms (milisegundos) Los puertos que se usan son: CSN (*Chip Select*), DIN (*Data In*) DOUT (*Data Out*) y CLOCK (reloj) (Figura 7), los cuales deben acoplarse a los pines CS, MOSI, MISO y Clock, respectivamente, en la SBC (Figura 9). El dato digital que se obtiene en RPi está dado por:

$$\text{NúmeroDigital} = (2^{\text{resolución}} / V_{ref}) * V_{ent} \quad (4)$$

El control de los tiempos necesarios para la toma del dato, muestro y posterior transmisión a la SBC desde MCP3008 se deben hacer mediante un *driver* que administre la ejecución del protocolo SPI. Existen distintas maneras de implementar este control en RPi, la primera de ellas es mediante la librería *spidev*, que es provista en Raspbian; otra opción es mediante las librerías que proveen los fabricantes como Adafruit, el cual ofrece librerías para Lenguaje C y también para Python (en el presente trabajo utilizamos esta última). Una vez instalada la librería, desde la aplicación desarrollada, se pueden obtener las lecturas de los 8 canales del MCP3008 en una tupla de Python. El dato numérico obtenido según la Ecuación (4) debe ser transformada en el Valor correspondiente al sensor adecuado (temperatura o radiación, en nuestro caso) aplicando las expresiones (2) y (3)

Bases de Datos Relacionales y RPi

La potencia de una distribución como Raspbian permite una rápida implementación de un gestor de bases de datos relacional, en nuestro caso se optó por el uso de SQLite, puesto que las tablas que se generan con los datos provenientes de los sensores no son muchas y este motor brinda una simplicidad importante al implementar toda la base de datos autocontenida en un solo archivo, esto facilita las tareas de *backup*. Sin embargo, cabe mencionar que en la medida que los requerimientos crecen, también se puede optar por MariaDB (*fork* de MySQL) o PostgreSQL, dos DBMS que brindan mayores capacidades cuando se trata de bases de datos relacionales. En nuestro caso se hicieron pruebas con MariaDB y SQLite, optando por éste último por las razones expuestas anteriormente. Una vez instalado SQLite se agregó en Python la librería que gestiona la conexión con el DBMS y en la aplicación que gestiona la adquisición (descrita en la sección anterior) una vez calibrada la lectura de los datos (radiación y temperatura) los mismos son almacenados en la base de datos correspondiente.

Procesamiento de datos y gestión estadística

Inicialmente el proyecto contemplaba el almacenamiento y gestión de los datos obtenidos, en la nube (*Cloud*), para ello era necesario que la SBC se encuentre directamente conectada a internet preferentemente mediante una red *Ethernet*. Sin embargo las políticas de administración de la red del lugar donde será emplazado el sistema, no recomiendan un acceso directo a internet a la SBC. Tomando en cuenta este aspecto y observando las capacidades del procesador de RPi3 (ARM Cortex-A53 de cuatro núcleos) se implementó el procesamiento de la información en la misma SBC.

En cuanto al procesamiento de los datos, se utilizó R, un potente paquete de software estadístico, siendo el más adecuado para nuestro propósito: la ejecución de *scripts* en R hacen que su ejecución pueda ser controlada directamente a nivel de la *shell* del sistema operativo. Además cuenta con las correspondientes librerías para la conexión a distintos DBMS, incluyendo SQLite, las librerías no solo gestionan la conexión sino que permiten abstraerse del DMBS utilizando consultas típicas en *Structured Query Language* (SQL). La figura 12 muestra un gráfico generado por R con las mediciones de irradiación global horizontal, registradas en los primeros días de la segunda quincena de agosto de 2018.

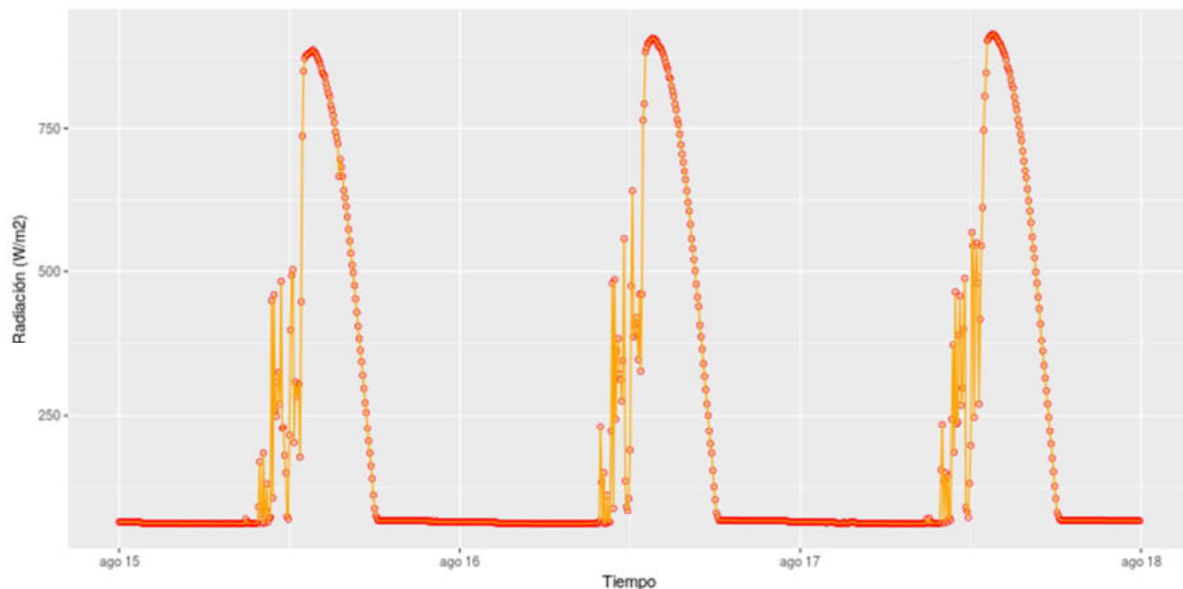


Figura 12: Radiación solar en Salta (Agosto, 2018)

Al momento de la escritura de este trabajo, las mediciones del prototipo desarrollado están siendo contrastadas con otras observaciones por equipos similares instalados en el INENCO, antes de su emplazamiento definitivo en la EM. La figura 13 muestra una serie de mediciones de temperatura (registradas en los mismos días que las de radiación) procesadas con el software instalado en la SBC.

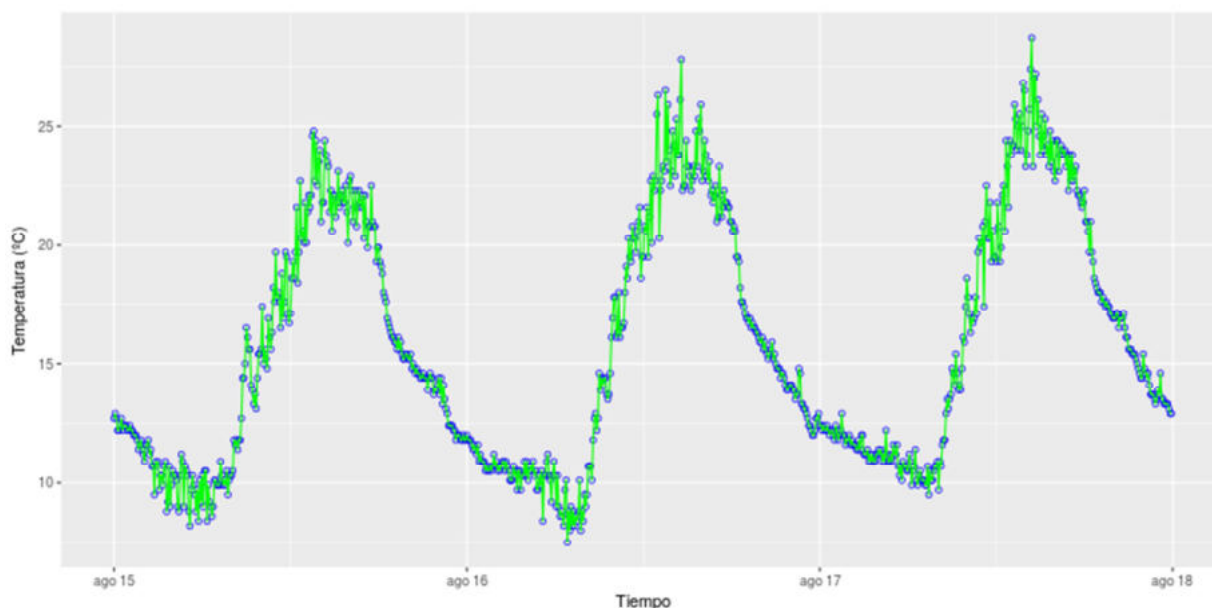


Figura 13: Temperatura en Salta (Agosto, 2018)

Las gráficas y los datos colectados en la base se acceden vía web, tanto para monitoreo como para descarga, para ello se instaló un web server en la SBC, al cual puede accederse mediante un navegador web desde cualquier dispositivo móvil (*laptop, tablet, smartphone*) puesto que la RPi3 está configurada para actuar como *Access Point (AP)* en una *Wireless LAN*, a través de su interfaz inalámbrica *on-board*.

CONCLUSIONES

Los factores característicos de generación fotovoltaica dependen siempre del lugar donde se instalen los parques solares, el relevamiento de los valores de irradiancia en el lugar y la toma de datos de la temperatura ambiente es fundamental para el desarrollo de proyectos más eficientes, contrarrestando las consecuencias que podrían afectar una generación Fotovoltaica.

El uso de sensores muchas veces requiere la adaptación de la señal que generan, el desarrollo de la interfaz presentada permite la adquisición de datos, el coleccionado de los mismos se debe llevar a cabo mediante un motor de base de datos, puesto que el empleo de un DBMS permite realizar consultas mediante un lenguajes estándar (SQL). Para el procesamiento de los datos hoy se cuenta con poderosas herramientas de software libre que facilitan el desarrollo de cualquier sistema de este tipo. Los lenguajes de *scripting* han tenido un desarrollo tan importante, que el vínculo con el *hardware* (SBC y sus puertos de entrada/salida GPIO) como así también la comunicación con el DBMS y herramientas estadísticas (tipo R) se llevan a cabo mediante librerías desarrolladas por la comunidad de software libre, con las ventajas que esto implica. Precisamente las licencias del software libre no solamente brindan una ventaja en la disponibilidad, sino también la posibilidad de acceder al código fuente de estos desarrollos, lo que se garantiza la transmisión de conocimiento para cualquier interesado en el tema.

Los datos obtenidos en desarrollos como el planteado en este trabajo, proporciona una serie de ventajas para mejorar el sistema ya instalado y a futuro, poder proponer modificaciones en nuevos parques solares.

NOMENCLATURA

DBMS – *Data Base Management System*

INENCO – Instituto de Investigaciones en Energía no Convencional

IRESUD – Interconexión de Sistemas Fotovoltaicos a la Red Eléctrica en Ambientes Urbanos

GPIO – *General Purpose Input Output*

SBC – *Single Board Computer*

SPI – *Serial Peripheral Interface*

SoC – *System on a Chip*

SQL – *Structured Query Language*

RPi – Raspberry Pi

REFERENCIAS

- Durán J.C., Socolovsky H.P., Raggio D., Godfrin E.M., Jakimczyk J., Martínez Bogado M.G., Diaz F. J., Castro N.E., Pedro G., Sepúlveda O., Argañaraz C., Benítez E., Roldán A., Righini R. (2014). Proyecto IRESUD: interconexión de sistemas fotovoltaicos a La red eléctrica en ambientes urbanos estado de avance a julio de 2014 y primeras mediciones en sistemas piloto. Acta de la XXXVII Reunión de Trabajo de la ASADES. ISBN 978-987-29873-0-5.
- Jacob S.B., Murcia G. J., Branda J.C., Strack J.L., Suárez J.A, Garín E. (2014). Interfaz de monitoreo de un sistema fotovoltaico conectado a la red. Acta de la XXXVII Reunión de Trabajo de ASADES. ISBN 978-987-29873-0-5.

- KiCad (2018). Comenzando en KiCad. (Disponible en: http://docs.kicad-pcb.org/stable/es/getting_started_in_kicad.pdf)
- KPMG (2017). Inversiones en fuentes de generación en el sector eléctrico nacional. Energía, electricidad y servicios públicos. Informe Especial.
<http://www.energiaestrategica.com/wp-content/uploads/2017/06/KPMG.-Informe-Especial.Inversiones-en-Generaci%C3%B3n-El%C3%A9ctricas.-27-de-Junio-2017.pdf>. (Accedido 10/07/2017).
- Kouřím P., Libra M., Poulek V. (2015). Off-grid photovoltaic system for illumination. Res. Agr. Eng. Vol. 61, 2015 (3): 106–110. doi: 10.17221/25/2014-RAE
- Laspiur R., Salazar, G.A., Zerpa, J., Watkins, M. (2013). Trazado de Mapas Medios Anuales de Energía Solar Global, Directa, Difusa y Tilt, Usando la Base de Datos de Swera. Caso de Estudio: Provincias de Salta y Jujuy. Acta de la XXXVI Reunión de Trabajo de la Asociación Argentina de Energías Renovables y Medio Ambiente Vol. 1, pp. 08.157-08.162
- Microchip Technology Inc. (2008). MCP3004/3008, 2.7V 4-Channel/8-Channel 10-Bit A/D Converters with SPI Serial Interface.
- Radziemska, E. (2003). Effect of temperature on the power drop in crystalline silicon. Renewable Energy (28); pp. 1-12
- Texas Instruments Incorporated (2018). LM35 Precision Centigrade Temperature Sensors. SNIS159H.
- Texas Instruments Incorporated (2000). LMx58-N Low-Power, Dual-Operational Amplifiers. SNOSBT3L.

ABSTRACT

This work shows the development and implementation of an electronic interface and a monitoring and processing system of radiation and temperature data using a single board computer, in an installation of the IRESUD project, it uses a radiometer manufactured by CNEA and a precision integrated circuit for temperature sensing. Data acquisition and information processing take advantage of the capabilities of the ARM Cortex-A53 microprocessor that commands the SBC. Due to the absence of analog-digital conversion in the SBC an interface was developed for signal conditioning and A/D conversion. The use of libraries and powerful free software packages such as R and Python, the data of radiation and temperature measurements are stored with a relational database engine, to facilitate subsequent queries for the processing of all the information collected.

Keywords: solar radiation, technology, interface, data processing