

ACCESO AL CÁLCULO DIRECTO DE COEFICIENTES CONVECTIVOS DENTRO DEL PROGRAMA SIMUSOL

Luis R. Saravia¹ y Dolores Alía de Saravia
Instituto de Investigación en Energías No Convencionales (INENCO)
Instituto UNSA – CONICET
Avda. Bolivia 9150, Salta Capital, CP 400, Salta
Tel. 0387-4255424, Fax:0387-4255489, E-mail: luis.r.saravia@gmail.com

Recibido 14/08/14, aceptado 27/09/14

RESUMEN.- El SIMUSOL es un programa de simulación numérica creado en el INENCO para el análisis del comportamiento térmico, mecánico y/o eléctrico de equipos solares. Al estudiar equipos por los que circulan fluidos es necesario conocer las propiedades de los mismos y calcular los coeficientes convectivos de transferencia entre las superficies y los fluidos que circulan. Hasta ahora, estas propiedades y coeficientes debían ser calculadas por fuera del Simusol y agregarse a posteriori., lo que entorpece la obtención de resultados y limita las posibilidades de cambios de propiedades y coeficientes con la variación de temperatura. En este trabajo se explica como integrar al programa las propiedades de los fluidos más usados así como varias decenas de coeficientes convectivos para las disposiciones geométricas más utilizadas, de manera que los datos necesarios puedan obtenerse directamente y en forma sencilla dentro del propio Simusol a medida que se ejecuta el programa.

Palabras claves: energía solar, simulación, Simusol, coeficientes convectivos

INTRODUCCIÓN

La representación de un sistema térmico en los diagramas usados en el simusol implica en muchos casos la interacción entre un fluido y una superficie. Por ej. Una superficie plana horizontal que recibe radiación solar es lamada por un flujo de un fluido que interacciona térmicamente con la superficie.

En el caso de la convección forzada ese intercambio esta descrito físicamente a través de un coeficiente convectivo h en el que interviene la temperatura de la superficie T_s y la temperatura T_o del fluido alejada de la superficie. Las variables importantes en el fluido son su velocidad V y la longitud L característica de la placa. Por otro lado, el valor de h puede ir variando a lo largo de la distancia x que se recorre sobre la placa o eventualmente se usa un valor promedio en x . Si se pretende describir el proceso será necesario conocer las variables físicas del fluido que intervienen en el mismo. En este caso intervienen cuatro de ellas, a saber: La densidad ρ , el calor específico c_p , la viscosidad μ y la conductividad térmica ct . La temperatura influyente es la que corresponde a la lámina de fluido que se desliza sobre la superficie, la que en primera instancia suele evaluarse como el promedio de las dos:

$$T_f = (T_s + T_o) / 2 \quad (1)$$

Por tanto la ecuación que da el valor de h será de la forma:

$$h = f(T_f, V, L, x, \rho, c_p, \mu, ct). \quad (2)$$

Con el fin de simplificar la determinación de esta ecuación, se recurre al llamado “análisis dimensional” que expresa que se pueden definir números adimensionados a partir de las variables y la ecuación resultará ser una combinación de ellos. Estos números suelen recibir el nombre de números Pi. Los números que se usan son:

El número de Reynolds: $Re = V.L.\rho/\mu,$ (3)

el de Prandtl : $Pr = \mu.c_p/\rho,$ (4)

el de Nusselt $Nu = h.L/ct$ (5)

el de Rayleigh $Ra = 9.81.\beta.(T - T_o).L^3.\rho^2.c_p/(\mu.c)$ (6)

y un número geométrico $x/L.$ (7)

Por otro lado, las variables físicas dependen de la temperatura T_f , por lo que en definitiva la ecuación se puede definir como:

$$Nu = f(Re(T_f), Pr(T_f), x/L), \quad (8)$$

donde Nu contiene la variable h que se quiere calcular.

Salvo en los casos más sencillos, esta relación es difícil de obtener en base a las ecuaciones del fenómeno, por lo que suelen determinarse en forma experimental, dentro de ciertos rangos que se especifican.

Varios libros, entre ellos el de Incropera y Dewitt (1996), discuten las ecuaciones que se usan con unas 20 disposiciones experimentales habituales. En este trabajo se propone integrar las ecuaciones al Simusol de manera que los valores de h necesarios pasan a formar parte de los diagramas en forma directa y el Simusol suministra los valores necesarios de h para cada temperatura.

En el caso en que se deseen utilizar expresiones suministradas por otros autores se ha dispuesto un procedimiento que permite agregar esas expresiones en los diagramas del Simusol con un mínimo de esfuerzo.

1.- Investigador Principal del CONICET

El ejemplo citado no comprende los casos de convección libre, para los cuales se necesita una variable física adicional para determinar la evolución del fenómeno, el coeficiente de expansión térmica beta. A esos efectos es necesario definir un número adimensional, el de Rayleigh, Ra, ya definido por la ecuación (6)

En las secciones que siguen se explicará como se introducen los valores experimentales de las 5 variables físicas ya mencionadas para distintos tipos de fluidos y como se incorporan las ecuaciones para el coeficiente convectivo de los distintos sistemas térmicos. Ello se hará utilizando funciones en el lenguaje Fortran debido a que es el lenguaje usado en el programa Sceptre que lleva a cabo el cálculo en el Simusol. Se explicará la forma en que estas funciones son introducidas en el Simusol y como se llaman desde los diagramas que utiliza el mismo.

DETERMINACION DE LAS VARIABLES FÍSICAS UTILIZADAS

Habitualmente, las 5 variables físicas a usar en el cálculo de h se pueden encontrar en diversas publicaciones en forma de tablas que entregan los valores de h como función de las temperaturas o eventualmente la presión. A los fines del uso de esas tablas en un programa resulta más sencillo y rápido usar funciones polinómicas que expresan la dependencia de la variable con la temperatura, como se muestra en la ecuación (10)

$$\text{Var}(T) = \sum_i C_i * T^{**i} \quad (10)$$

Se ha encontrado que polinomios de orden 6, o menos según el caso, son suficientes para obtener una aproximación razonable. Esto implica que para cada variable es necesario usar hasta 6 coeficientes Ci para definir la función de T para cada variable.

Se ha preparado un programa en FORTRAN para llevar a cabo esta primer etapa utilizando un programa de ajuste con funciones polinómicas de libre disponibilidad de Moreau (2005). En primer lugar se debe crear un archivo que da el valor de la variable para un conjunto de valores de temperatura. Habitualmente no más de 15 valores son necesarios. Esto se hará en forma manual. Luego se aplica el mencionado programa y se obtienen el conjunto Ci de coeficientes necesarios. Por ej., la Fig.1 muestra para el caso de la variable densidad (rho) del aire . Los valores obtenidos de la tabla se indican con cruces y la curva polinómica con línea llena..

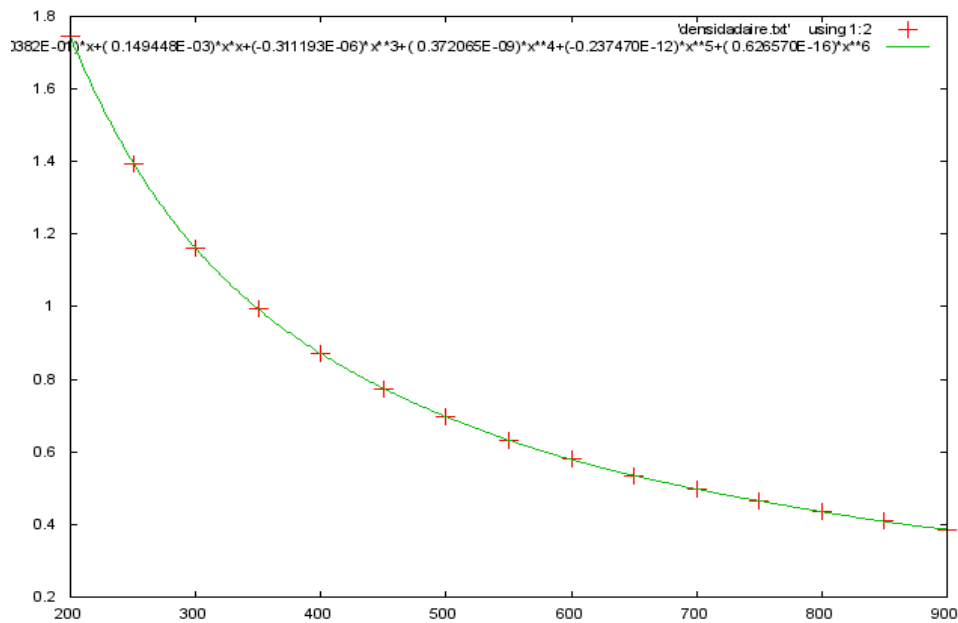


Figura 1: curva polinómica ajustada para la densidad del aire y cruces indicando los valores usados para obtener la curva.

Se ha preparado un programa llamado todo.prl que usa varias funciones preparadas por los autores del trabajo las que permiten disminuir la necesidad de una manipulación separada, calculando la curva polinómica con el programa en Fortran, y con los 6 coeficientes prepara las sentencias de Fortran para introducir en los programas posteriores en los que se calcularán los coeficientes convectivos.

Hasta el momento se ha preparado la información para el aire, agua líquida, vapor saturado y vapor sobrecalentado. Se irán agregando otros fluidos más adelante. A efectos de usar la información en los programas posteriores de cálculo de los coeficientes convectivos se utiliza una variable Nflu donde se identifican estos fluidos con los números 1 a 4.

La figura 2 muestra la subrutina en la que se calcula las variables físicas del aire. Ella se integrará a la que calcula los coeficientes convectivos para formar la función final que se integra en el programa simusol..

La subrutina tiene los parametros Ts,Ta y Pp que introducen los parámetros físicos de temperatura y presión para obtener las variables físicas. Luego aparecen los cinco parámetros por donde salen los valores calculados de las variables. Como se aprecia se colocan en primer lugar las constantes para las funciones polinómicas con las que se calculan las variables. Luego aparece el cálculo de la temperatura promedio y el control para determinar que el valor de Tf está dentro del rango permitido de temperaturas.

Finalmente aparecen los llamados a las funciones polinómicas que utilizan los datos anteriores para calcular los valores de las variables para la temperatura Tf. En el caso de la densidad ro, la variable tiene una dependencia importante de la presión, por lo que se realiza la corrección utilizando la fórmula de los gases perfectos.

SUBROUTINE variablesaire (ro, cp, mu, cta, beta, Ts, Ta, Pp)

```

Croai=(/ 0.594117E+01, -0.410382E-01, 0.149448E-03,
c -0.311193E-06, 0.372065E-09, -0.237470E-12,
c 0.626570E-16/)

Ccpai=(/ 0.104238E+04, -0.294344E+00, 0.622382E-03,
c -0.992829E-07,
c -0.134953E-09/)

Cmuai7=(/ 0.128674E+02, 0.615231E+00, 0.107175E-03,
c -0.126898E-05, 0.169594E-08, -0.833165E-12,
c 0.922971E-16/)

Cctai3=(/ -0.237611E+01, 0.127590E+00, -0.182921E-03,
c 0.362323E-06, -0.428136E-09, 0.221100E-12,
c -0.302718E-16/)

calculo temp. promedio:
Tf=(Ta+Ts)/2
Control de rango de temperaturas:
If (Tf.LT.200.OR.Tf.GT.900) THEN
  write(*,*) 'fluido: aire'
  write(*,*) 'Temp. media fuera de rango, 200-900 K'
  calculo variables=-999.
End If

presion de referencia en kpascales
patm=101300

ro1=poli6(Croai, Tf) !listo
corrección de ro por cambio de presión
ro=ro1*Pp/patm
write(*,*) 'valor de ro', ro
cp=poli4(Ccpai, Tf)
mu=poli6(Cmuai7, Tf)*1.E-7
ct=poli6(Cctai3, Tf)*1.E-03
beta=1/Tf

RETURN
END SUBROUTINE variablesaire

```

Figura 2. Muestra la subrutina donde se realiza el cálculo de variables físicas en el caso del aire.

EL CÁLCULO DE LOS COEFICIENTES CONVECTIVOS

En libros como el Incropera y Dewitt (1996), se expone la información que se dispone de un cierto número de situaciones experimentales, del orden de 20, cuyos coeficientes convectivos han sido medidos y expresados en fórmulas con números adimensionados. En la figura 3 se muestra una de ellas.

```

-----
CASE(14)
  Convección forzada en plano horizontal
  regimen laminar promedio , flujo calor cte. pp. 358
  L=P1
  write(*,*) 'longitud plano, m= ', L
  v=P2
  write(*,*) 'velocidad del aire, m/s= ', v

  Reynolds
  Re= ro*v*L/mu
  write(*,70) 'numero de reynolds', Re
  Prandtl
  Pr= mu*cp/(ro*ct)
  write(*,70) 'numero de Prandtl', Pr

  h = ct/L*0.453*Re**(1./2.)*Pr**(1./3.)
  write(*,70) 'coef.convec.laminar promedio flujo calor cte = ', h
-----

```

Figura 3: cálculo del coeficiente convectivo para un flujo del fluido sobre un plano horizontal en régimen laminar.

Los casos expuestos en el libro mencionado han sido recogidos y la información se ha volcado en un programa fortran. Por ej. el caso de convección forzada en plano horizontal en régimen laminar con flujo de calor cte, valor promedio, se muestra en la fig.3

En la fig. 3 se aprecia que en primer término se especifica la experiencia a analizar y se indica la página del libro. Luego se solicita que se especifiquen los valores de la velocidad v y longitud característica L necesarias para el cálculo del número de Reynolds.

Este programa ya contiene los programas de cálculo de las propiedades del fluido, que se mostraron en la sección anterior, por lo que ya se dispone de las variables físicas ρ , μ , c_p , α y β .

A continuación se calculan los números adimensionados Re y Pr y finalmente el coeficiente convectivo h que se usará en la simulación.

El caso queda especificado por un número N_{conv} , el 14, como se aprecia en la fig. 3.

LA FUNCION FINAL “FLUH “LLAMADA DESDE EL SIMUSOL

La programación mostrada se reúne en una función final que es la que se llama desde el Simusol para tener acceso a los coeficientes convectivos que se necesiten. Su nombre es “fluh” y sus parámetros se muestran a continuación en la expresión (11):

$$\text{fluh}(N_{flu}, N_{conv}, N_{pi}, P1, P2, P3, T_s, T_a, P_p) \quad (11)$$

Estos nueve parámetros son los necesarios para poder calcular el coeficiente convectivo que se necesite. La información que se brinda es la siguiente:

- N_{flu} - es el número que indica el tipo de fluido.
- N_{conv} - es el número que indica el caso convectivo que interesa.
- N_{pi} - se usa para acceder a información sobre los números pi y las variables físicas. Se explica en la sección que sigue.
- $P1, P2, P3$ - permiten introducir parámetros extra necesarios tales como velocidad, longitud característica o ángulos.
- T_s - es la temperatura de la superficie barrida por el fluido expresada en grados K.
- T_a - es la temperatura del fluido lejos de la superficies, expresada en grados K.
- P_p - es la presión del fluido expresada en pascales.

Cuando esta función es llamada desde el Simusol devuelve el valor de h determinado por los parámetros.

La tabla 1 que se encuentra en esta página y la siguiente muestra una explicación breve de los distintos casos de convección disponibles mediante el número N_{conv} .

Tabla1.-Clave numérica N_{conv} para identificar los tipos de coeficiente convectivo disponibles.

!	0. Salida para obtener números adimensionados o variables para definir fórmulas de h en el simusol (no elige un caso de convección)	
!	1. Convección natural en pared vertical, isoterma	pp. 493
!	2. Convección natural en placas inclinadas, isoterma flujo encima de placas frías o debajo de calientes	pp. 497
!	3. Convección natural en placas horizontales, isoterma flujo por encima o debajo de placas frías o calientes	pp. 498
!	4. Convección natural cilindro largo sumergido en fluido, isoterma	pp. 502
!	5. Convección natural en cavidad rectangular horizontal calentada por debajo	pp. 510
!	6. Convección natural en cavidad rectangular vertical calentada desde un costado y enfriada en el otro. paredes horizontales adiabáticas	pp. 510
!	7. Convección natural en cavidad rectangular inclinada fórmula de Holland	pp. 511
!	10. Convec. forzada en plano horizontal, isoterma caso laminar promedio	pp. 354, 355,
!	11. Convec. forzada en plano horizontal, isoterma caso laminar local	356
!	12. Convec. forzada en plano horizontal caso turbulento local, isoterma	
!	13. Convec. forzada en plano horizontal régimen laminar-turbulento promedio,	
!	14. Convec. forzada en plano horizontal régimen laminar promedio flujo de calor. cte	

- ! 15. Convec. forzada en plano horizontal
- ! regimen turbulento local, flujo calor cte pp. 358
- ! 16. Convec. forzada en cilindro circular con flujo normal pp. 370
- ! 20. Convec. forzada laminar en interior tubo, temp. cte pp. 440
- ! 21. Convec. forzada laminar en interior tubo, flujo cte pp. 440
- ! 22. Convec.forzada laminar-turbulento interior
- ! tubo circular, temp. cte pp. 444
- ! 23. Convec.forzada turbulenta interior tubo circular pp. 445
- ! Ver detalles de cada caso en Incropera y DeWitt(1996). Se indica la página para cada uno.
- !

La tabla 2 muestra una explicación de los distintos números Pi y variables físicas de los fluidos, que se pueden obtener desde el Simusol cuando se elige el valor 0 del número Nconv.

Tabla 2.- Clave numérica Npi para identificar tipo de numero Pi o variable física(usar después de seleccionarlo con Nconv=0)

! 1. número Reynolds,	2. número Pr	3.número Ra
! 10. densidad ro	11. calor especifico cp	12. viscosidad mu
! 13. conductividad térmica	14expansión térmica beta	
! 20. valor de l/ct para obtener h con la funcion adimensionada Nu		
!		

COMO LLAMAR LA FUNCION “FLUH” DESDE EL PROGRAMA SIMUSOL

A continuación se explica a través de un ejemplo concreto la forma en que la función fluh es utilizada en el programa Simusol.

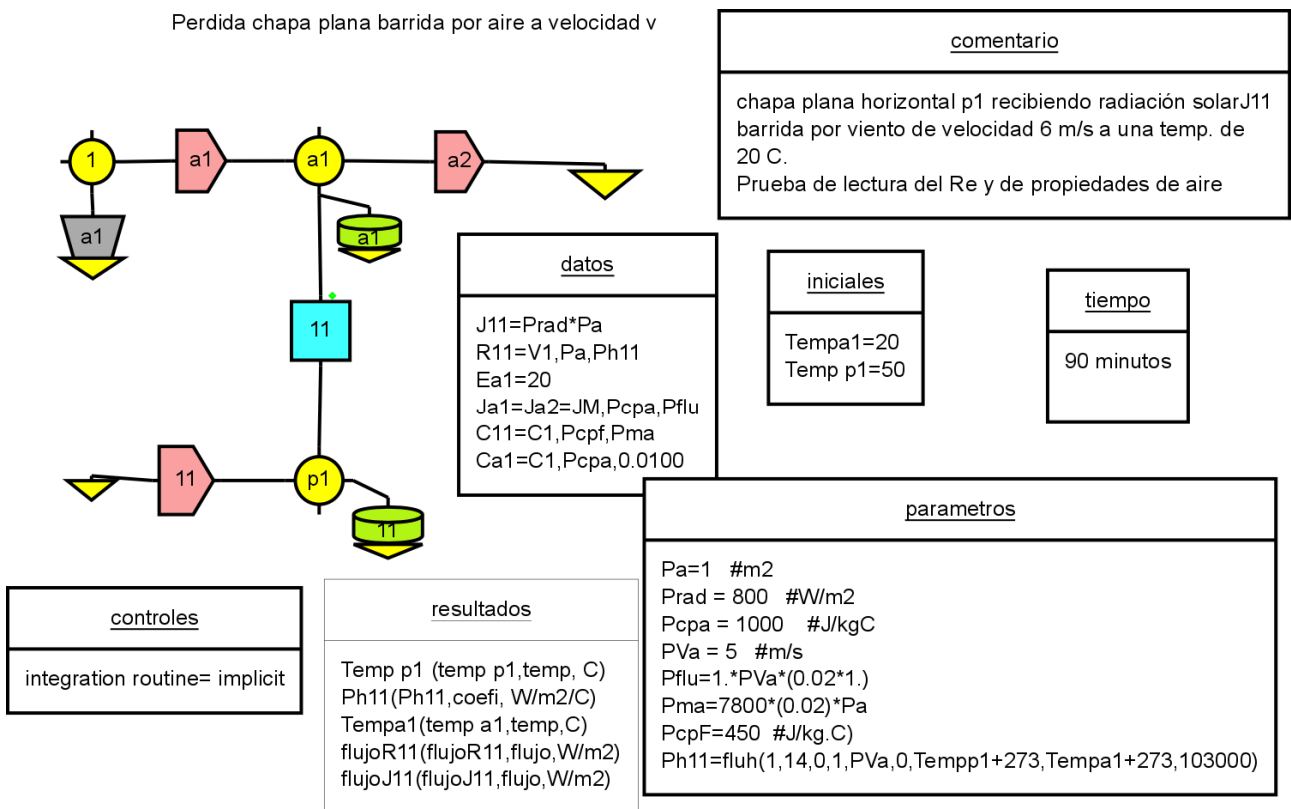


Figura4: diagrama Simusol del circuito térmico de una chapa enfriada por un flujo de aire.

En primer lugar debe indicarse que funciones preparadas en Fortran para ser usadas en el Simusol deben ser colocadas en un archivo de nombre “funciones.for”. Este archivo debe ser instalado en la misma carpeta que la que contiene el diagrama Dia a ser utilizado por el Simusol. Este es el único requisito para que dichas funciones puedan ser llamadas desde dicho diagrama para obtener los valores necesarios de los coeficientes convectivos.

La figura 4 muestra el diagrama Dia de un circuito térmico sencillo que representa una chapa metálica de 1..x1. m2 calentada a 150 C

que es lamada por un flujo de aire a una temperatura de 20 C y una velocidad de 5 m/s. A su vez, la chapa es calentada por un flujo incidente de 800 W/m². Se asignan masas a la chapa de hierro y al volumen de aire por encima de la placa. La chapa esta definida por el nodo p1 y el aire que la lame por el nodo a1. El coeficiente convectivo de pérdida térmica de la chapa hacia el aire es R11. J11 representa la radiación solar, Ja1 y Ja2 representan el flujo de aire. El coeficiente convectivo Ph11 entre chapa y aire es evaluado usando la función Fluh. La figura 5 muestra los resultados obtenidos. Se aprecia que el coeficiente Ph11 tiene un valor del orden de 5.7 W/m²/C variando muy poco, por influencia del cambio de las temperaturas. La pérdida térmica inicial de la chapa hacia el aire es 5.7*(50-20) = 171W por lo que la radiación Prad compensa la pérdida de calor que se lleva el flujo de aire a la temperatura inicial de 20 C y la temperatura de la chapa sube durante los 90 minutos de cálculo.

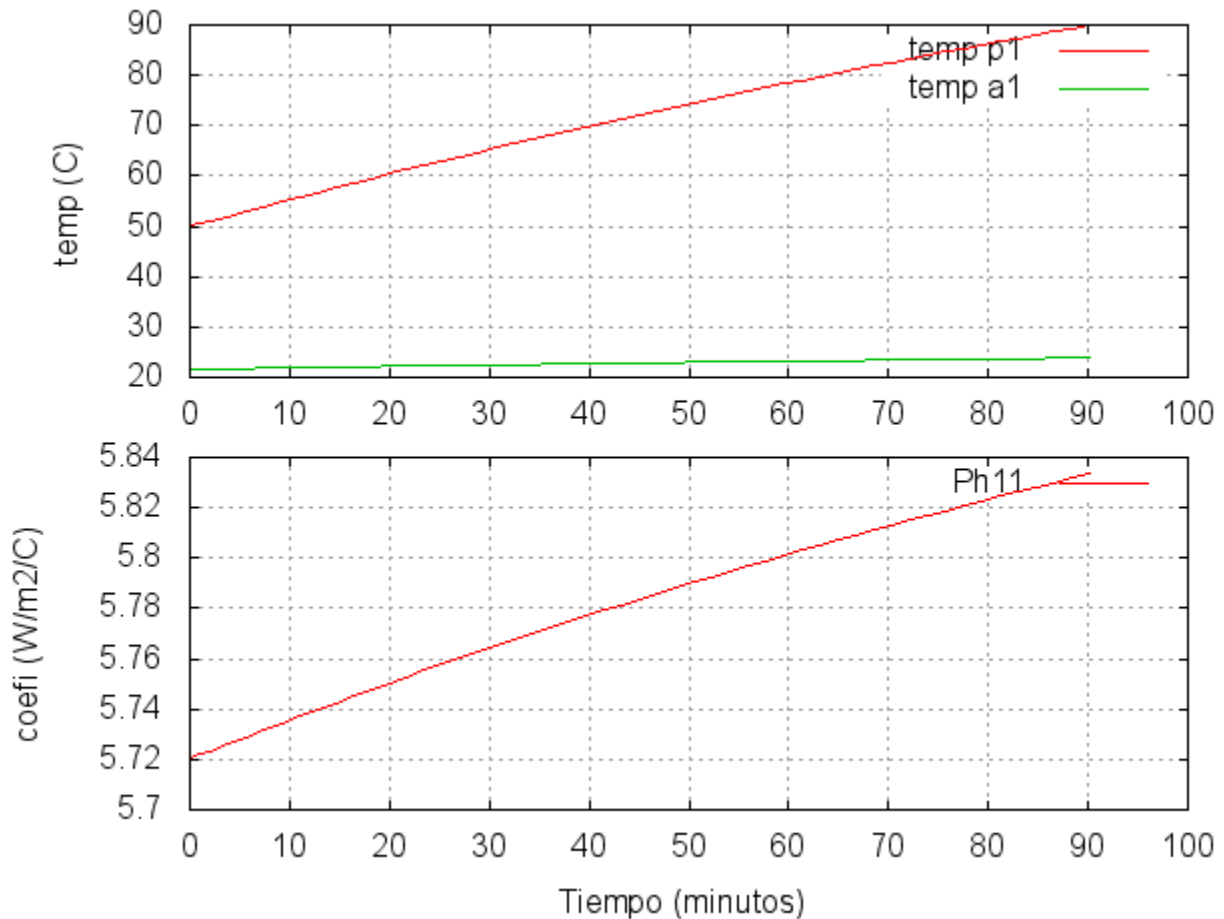


Figura 5: muestra la variación de las temperaturas de chapa y aire así como de Ph11.

COEFICIENTES CONVECTIVOS DEFINIDOS DIRECTAMENTE EN EL DIAGRAMA DEL SIMUSOL

Aunque se ha incorporado a la función fluh las fórmulas más habituales de coeficientes convectivos existen en bibliografía una amplia diversidad de casos que pueden ser de interés en situaciones específicas. Con ese fin se ha contemplado en la función fluh la posibilidad de introducir casos especiales directamente en el diagrama del Simusol. Se ha agregado al Simusol la capacidad de definir directamente una función utilizando el llamado cuadro “función”. Para poder usarlo es necesario que el diagrama tenga acceso a los valores de los números Pi y a los valores de las variables físicas de cada fluido. A esos efectos se han agregado dos modificaciones a la función fluh. Por un lado se ha habilitado el caso especial eligiendo Nconv=0. Por otro lado se han colocado las ecuaciones de cada número adimensional en función de las variables físicas así como el acceso a los valores de las variables físicas. Un nuevo número, Npi, permite seleccionar el número Pi o variable que se necesite. Basta utilizar la función fluh llamando al caso Nconv=0 y elegir el valor de Npi para que la función fluh entregue el valor correspondiente al número Pi o la variable que se necesite. En la función fluh se seguirán colocando los valores de los otros 7 parámetros para disponer de los datos necesarios para conocer el fluido, disponer de los parámetros velocidad, longitud característica y ángulos necesarios para calcular los números Pi y las temperaturas y presión necesarias para el cálculo.

A continuación se detalla un ejemplo consistente en calcular el ya visto en la figura 4, pero evaluando el coeficiente convectivo Ph11 mediante este método alternativo en vez de solicitar el caso definido por Nconv= 14. La figura 6 muestra el diagrama de Simusol necesario. La fórmula que se usa es la misma que la que se utiliza para evaluar directamente el caso dado por Nconv=14.

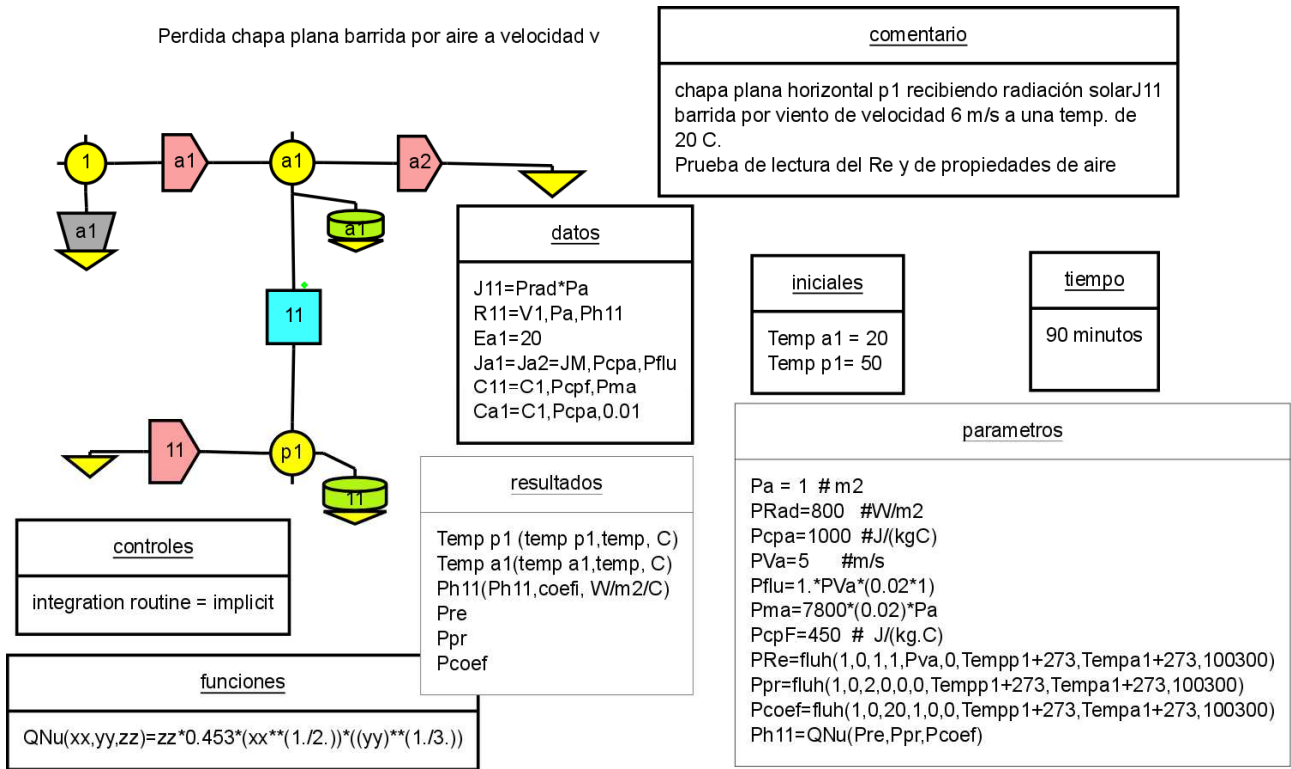


Figura 6: Diagrama de Simusol de la chapa enfriada usando la evaluación del coeficiente directo en el propio diagrama

En el diagrama de la figura 6 se aprecia que el coeficiente convectivo Ph11 no se calcula utilizando el caso 14 sino que se evalúa definiendo la fórmula del coeficiente en el recuadro "funciones". Ph11 se obtiene en el cuadro "parámetros", como se ve en la última línea aplicando la fórmula QNu del cuadro.. La fórmula tiene tres parámetros: el Re, el Pr y un coeficiente Pcoef que permite obtener h a partir del Nusselt. Estos parámetros se obtienen usando la función fluh como se aprecia en mismo cuadro. En la función se coloca en 0 el parámetro Nconv y luego se obtienen los tres valores, eligiendo Npi de acuerdo a lo que expresa la tabla 2: 1 para el Re, 2 para el Pr y 20 para el Pcoef.

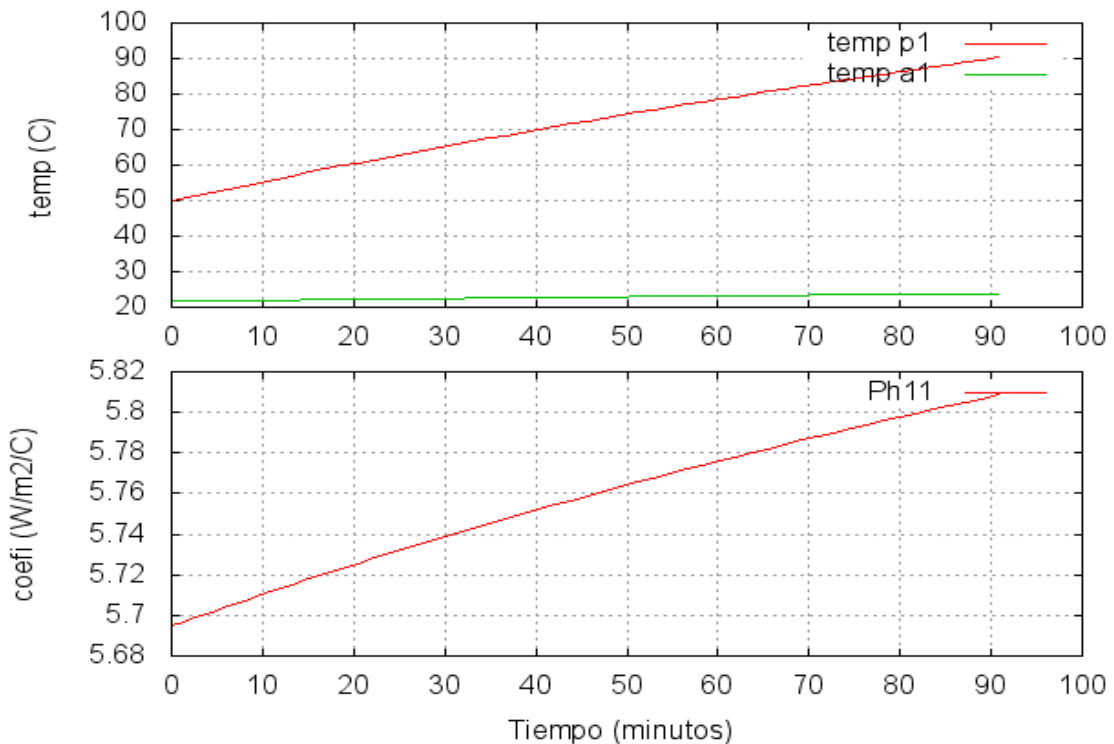


Figura 7: Variación de temp p1, temp a1 y Ph11 para el caso en que Ph11 se calcula con una fórmula externa

La figura 7 muestra los resultados que se obtienen para las temperaturas y Ph_{11} a igual que en el ejemplo anterior con la figura 5.

Como se aprecia los resultados obtenidos son prácticamente iguales. La coincidencia no es total porque los dos programas calculan los valores a tiempos ligeramente diferentes.

La alternativa explicada en esta sección también es de utilidad en el caso en que el cálculo del coeficiente convectivo se realiza directamente en el Simusol, ya que permite observar valores de interés para detectar si un cálculo cumple con las condiciones de validez de un coeficiente. Por ej., el Reynolds, Re , permite conocer si el caso que se estudia es laminar o turbulento.

EL CONTROL DEL USO DE LAS TEMPERATURAS EN EL INTERVALO DE DEFINICIÓN

Las funciones polinómicas usadas en el cálculo de las variables físicas han sido determinadas en un cierto rango de temperaturas fijado por la información contenida en las tablas originales. Por tanto, las temperaturas de cálculo elegidas deben estar en dicho rango. De lo contrario las funciones polinómicas darán valores con errores considerables. En la función $Fluh$ se ha colocado un control que detecta si la temperatura media T_f está en ese rango. Si esto ocurre, anunciará el error y marcará cual de las temperaturas se encuentra fuera de rango.

CONCLUSIONES

El cálculo de los coeficientes convectivos presentado en este trabajo facilita el uso del programa Simusol ya que no hay necesidad de recurrir a referencias para obtener los coeficientes y realizar los cálculos necesarios. Por otro lado se tienen en cuenta posibles cambios del coeficiente con la temperatura. El programa también permite el acceso a valores de las propiedades físicas de los fluidos y los valores de los números adimensionados, por lo que se puede verificar si el uso de una fórmula está dentro de los rangos requeridos para su aplicación.

El agregado de esta mejora es de muy fácil inclusión ya que no se modifica en nada el archivo de Simusol ya existente. Basta agregar el archivo con el programa Fortran en la misma carpeta en que se encuentra el diagrama Día usando el nombre de funciones.for. El Simusol ya está preparado para usar automáticamente las funciones que se encuentran en funciones.for.

La opción de poder introducir fórmulas de convección distintas a las ya incluidas da una mayor versatilidad al programa. También permite acceder a los valores de los números adimensionados y las variables físicas.

La función $fluh$ puede obtenerse en la web del Simusol : simusol.org.ar. A igual que el simusol es de uso libre

ABSTRACT.- Simusol is a simulation program prepared in INENCO for the analysis of thermal, mechanical and electric solar systems. When fluids are included, in the simulation, it is necessary to know the properties and the convection coefficients for heat transfer between the included fluids and the surfaces. In the past the properties and coefficients were calculated separately, and they were included in the Dia diagram. In this paper, a program to include these calculations inside the Simusol is presented. The program includes the most common convection cases. Alternatively, cases not considered in this program can be added directly in the Simusol and the needed properties for its evaluation can be obtained from the Simusol.

REFERENCIAS

- 1.- Incropera, J.F.P. y DeWitt, D. P. (1996), Fundamentals of heat and mass transfer, Wiley, 4th edition
- 2.- Moreau, J.P., (2005), Least square polynomial fitting, internet: www.jpmoreau.fr